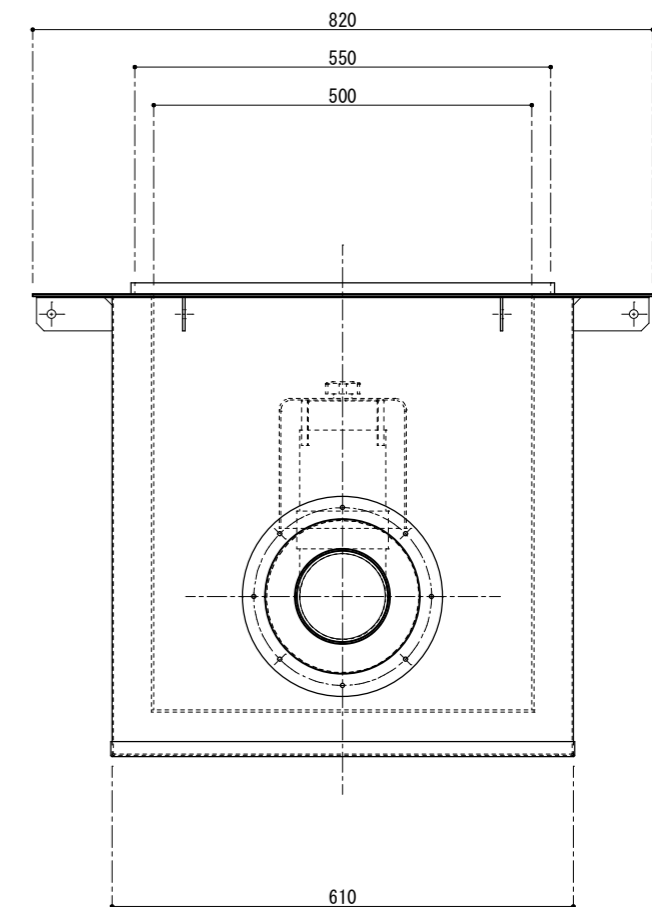
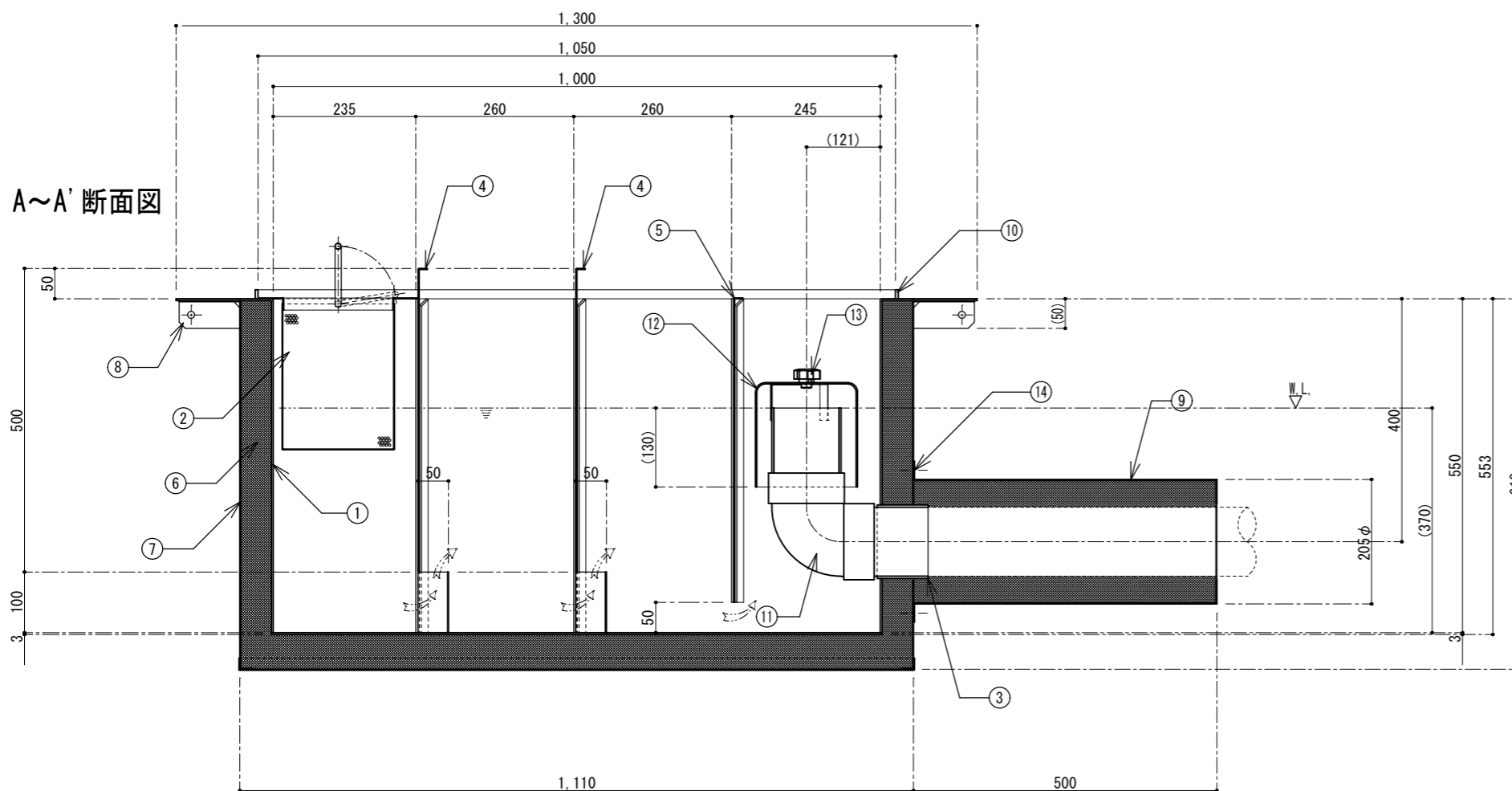


番号	名称	数量	規格・寸法
①	内部槽	一式	SUS304 PL-3.0t
②	バスケット	1	SUS304 ハンチングプレート 1.0t×4φ×6p
③	流出口	1	SUS304 内径ソケット 100A
④	可動式整流板 A	2	SUS304 PL-1.5t
⑤	可動式整流板 B	1	SUS304 PL-1.5t
⑥	耐火断熱材	一式	セラミックファイバ
⑦	外部カバー	一式	SS PL-1.6t
⑧	スプーラー	10	SS FB-44×3.2t
⑨	ハイカバー	1	SS PL-1.6t
⑩	防水止め	一式	SUS304 FB-15×5.0t
⑪	排水トラップ管	1	塩ビ DL100
⑫	ハイクヤップ	1	FRP
⑬	押えノブ	1	10φ
⑭	鉄板ビス	一式	SS M5

建築基準法施行令第129条の2の5第1項七号ハ
 [防火区画貫通部60分遮炎性能] 規定適合品
 認定番号: PS060FL-9421

実容量	180ℓ
国内仕様	



FLAI工業株式会社

訂正 _____

図面作成日 2019年 2月 2日

図面番号 _____

営業担当者 _____ 設計者 千崎 作図者 千崎 検図者 _____

図面名 SUS製遮炎型ケリス阻集器
 側溝流入式床吊り型
 品番 GXS-1050PH 縮尺 1/10