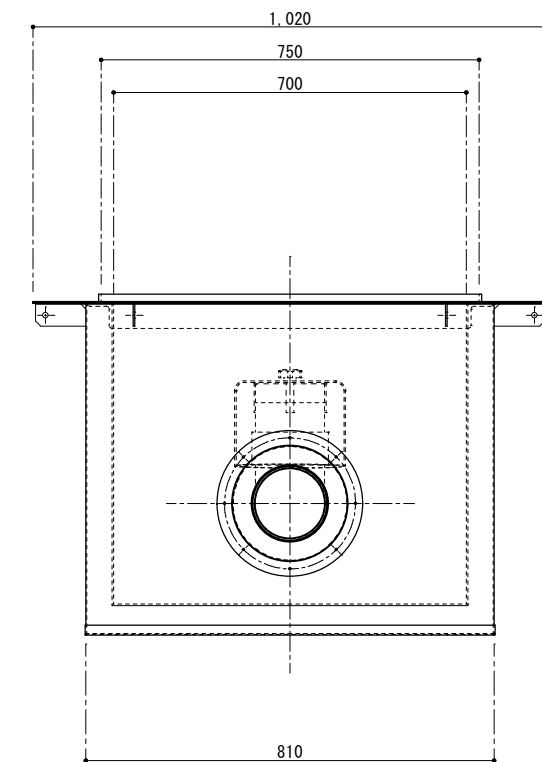
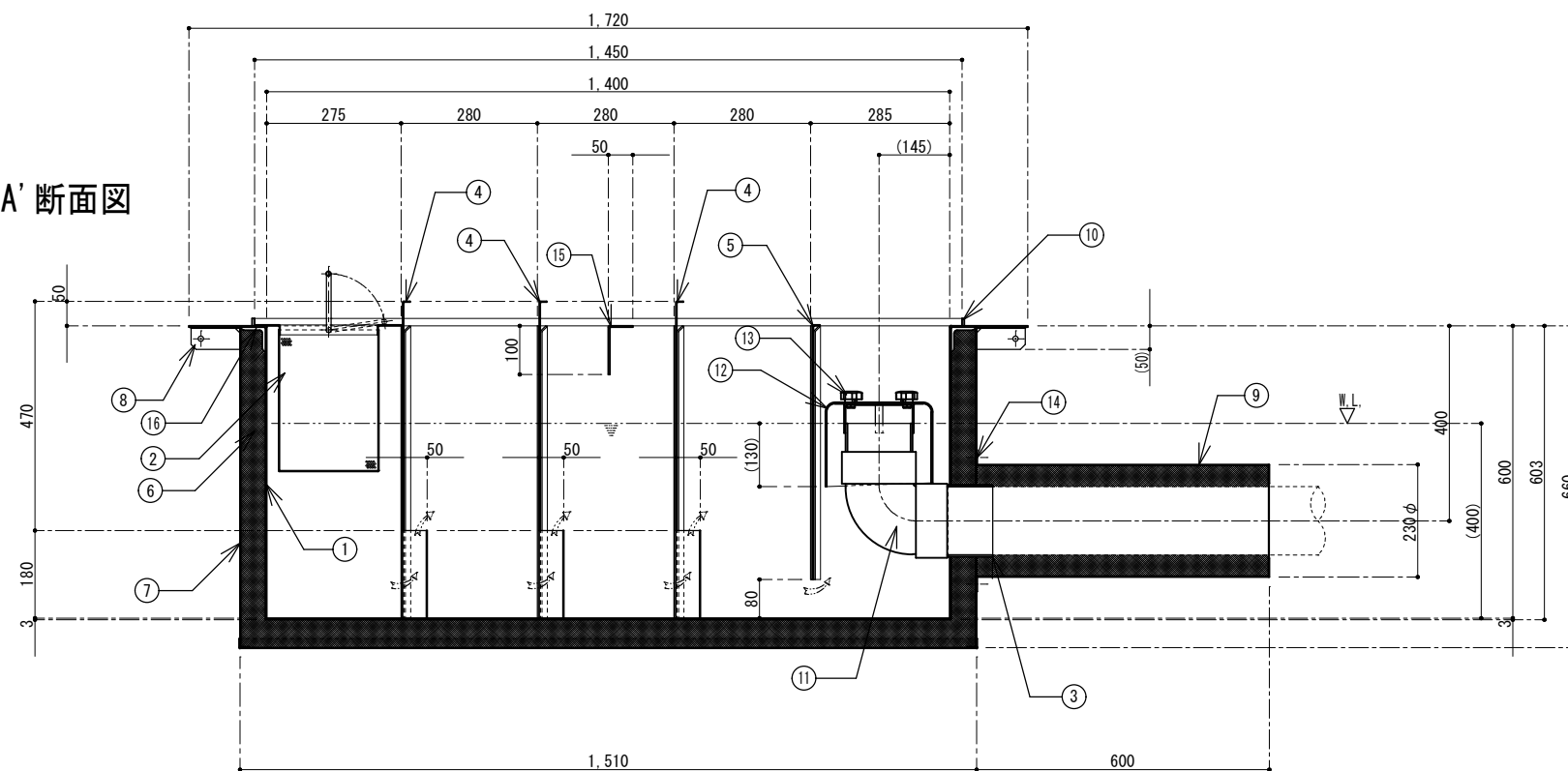


番号	名称	数量	規格・寸法
①	内部槽	一式	SUS304 PL-3.0t
②	バスケット	1	SUS304 ハンチングプレート 1.0t×4φ×6p
③	流出口	1	SUS304 内径ソケット 125A
④	可動式整流板 A	3	SUS304 PL-1.5t
⑤	可動式整流板 B	1	SUS304 PL-1.5t
⑥	耐火断熱材	一式	セラミックファイバ
⑦	外部カバー	一式	SS PL-1.6t
⑧	スプーサー	10	SS FB-44×3.2t
⑨	ハイパー	1	SS PL-1.6t
⑩	防水止め	一式	SUS304 FB-15×5.0t
⑪	排水トラップ管	1	塩ビ DL125
⑫	ハイキャップ	1	FRP
⑬	押えノブ	2	10φ
⑭	鉄板ビス	一式	SS M5
⑮	内部補強材	一式	SUS304 L-100×50×3.0t(曲げ加工)
⑯	外部つば下補強材	一式	SUS304 L-50×50×6.0t

建築基準法施行令第129条の2の5第1項七号ハ  
 [防火区画貫通部60分遮炎性能] 規定適合品  
 認定番号: P S O 6 0 F L - 9 4 2 1

実容量 390ℓ  
 国内仕様

A~A' 断面図



FLAI工業株式会社

訂正 \_\_\_\_\_  
 \_\_\_\_\_  
 \_\_\_\_\_

図面作成日 2019年 2月 2日

図面番号

図面名

SUS製遮炎型ケージ系阻集器  
 側溝流入式床吊り型

営業担当者

設計者

千崎

作図者

千崎

検図者

品番

GXS-1470PH

縮尺

1/15