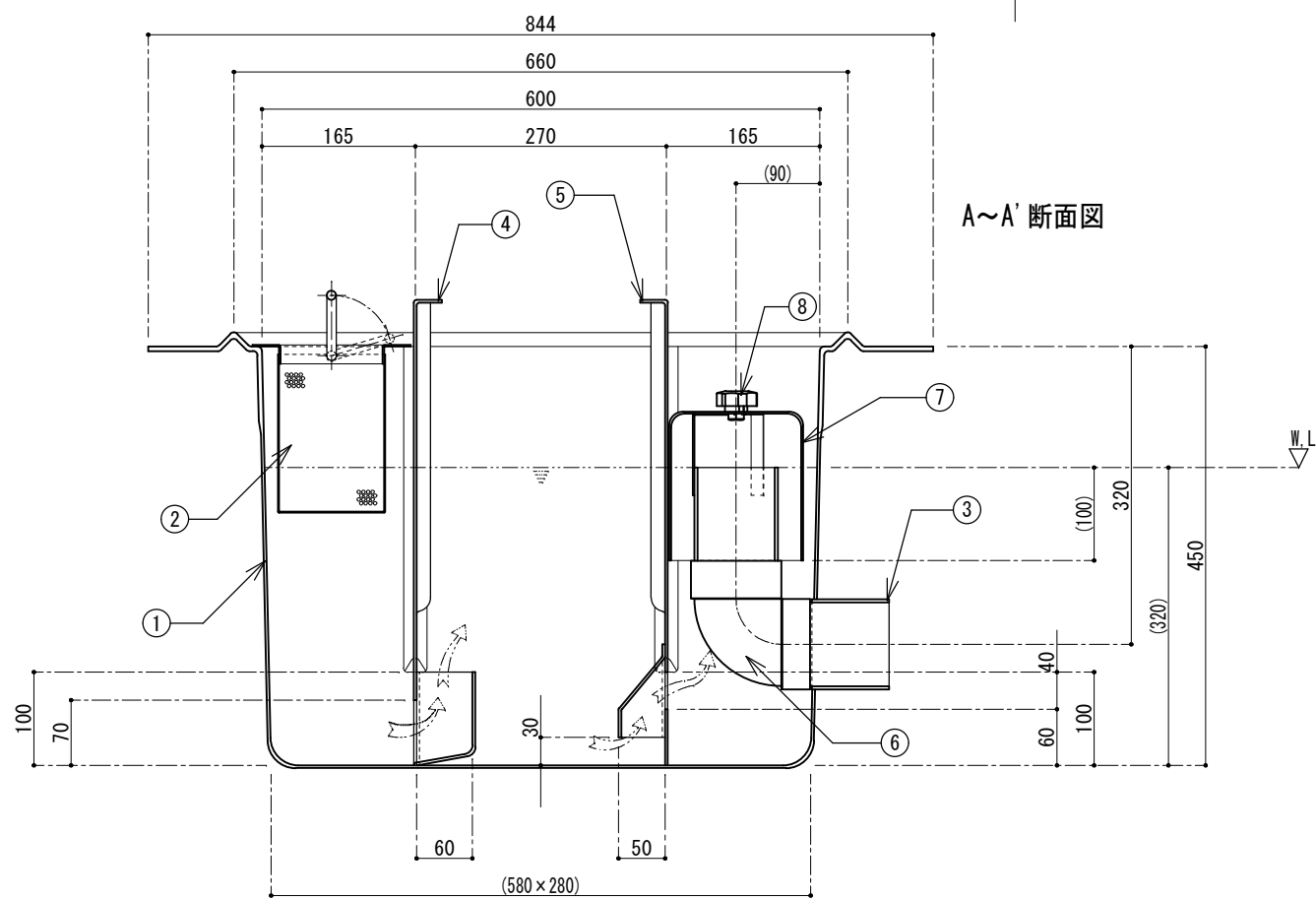
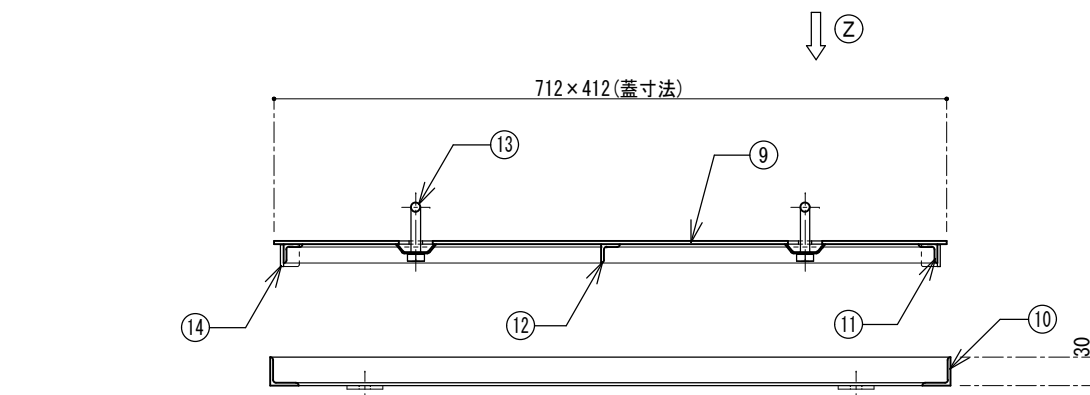


標準点検蓋伏せ図

本体平面図

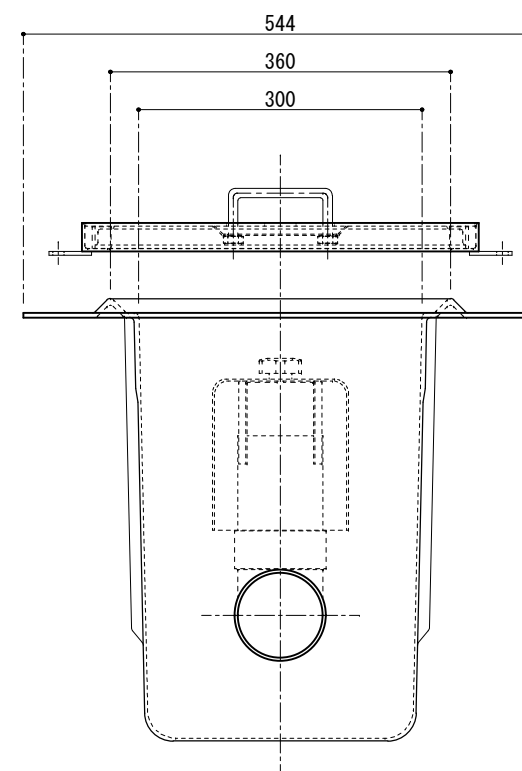


A~A' 断面図

番号	名称	数量	規格・寸法
①	本体	一式	FRP 3.0t以上
②	バスケット	1	SUS304 ハンチングメッシュ 1.0t×4φ×6p
③	流出口	1	塩ビ DT75
④	可動式整流板 A	1	FRP 2.5t以上
⑤	可動式整流板 B	1	FRP 2.5t以上
⑥	排水トラップ管	1	塩ビ DL75
⑦	パイナップ	1	FRP
⑧	押えノブ	1	10φ
⑨	点検蓋	1	SS 縞板 3.2t
⑩	受枠本体	一式	SUS304 L-30×30×3.0t
⑪	蓋用補強枠	一式	SS L-20×20×3.0t
⑫	補強材	一式	SS L-20×20×3.0t
⑬	落込式取手	2	SS 10φ
⑭	アカー用固定金具	4ヶ所	SUS304 FB-40×4.0t (12φ穴開け)
⑮	アジャスター金具	4ヶ所	SS L-20×20×3.2t H=23 (曲げ加工)

実容量 50ℓ

国内仕様



* 標準流出方向は(Y)方向となります。
 (X)(Z)方向ご希望の場合はお申し付け下さい。

* 予告無くデザイン等変更する場合がございますので、
 詳細はお問合せ下さい。

* 標準セットの点検蓋はSS縞鋼板製です。
 (別途、SUS製等も特注対応致します。)

フレイ工業株式会社

作図者	千崎	図面名	FRP製グリース阻集器 側溝流入床吊り型
検図者		品番	P-630PH
			縮尺 1/8