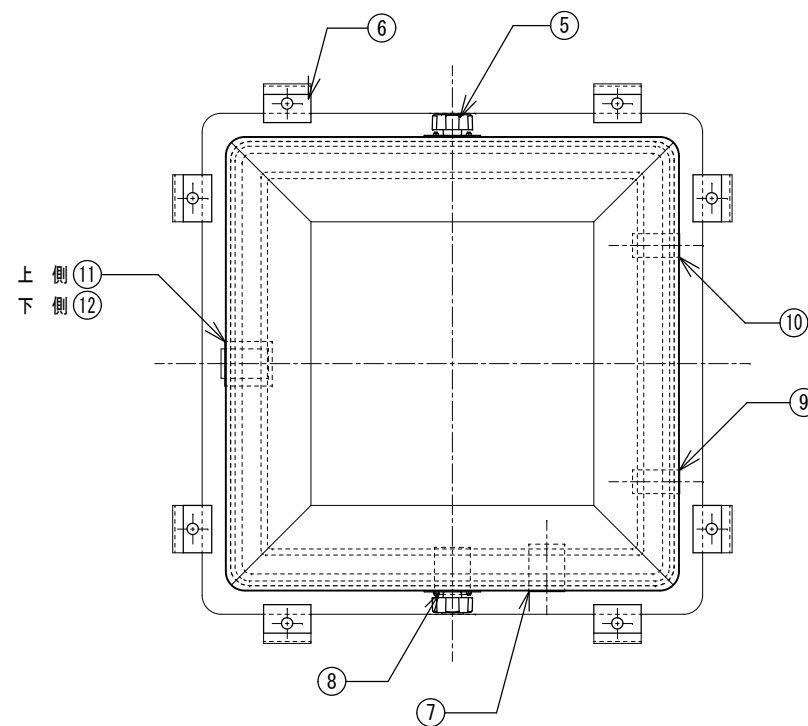
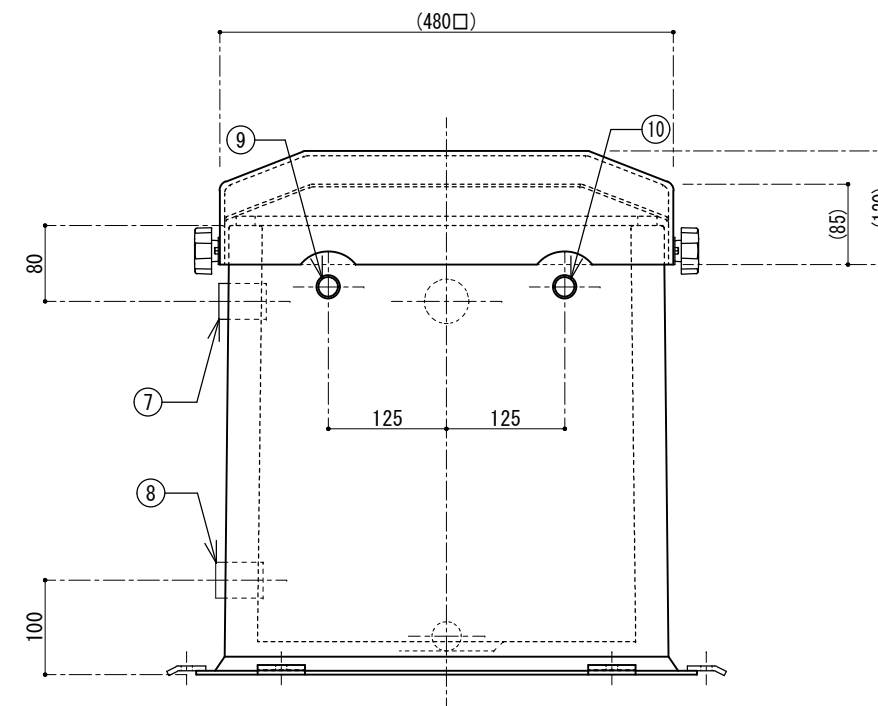
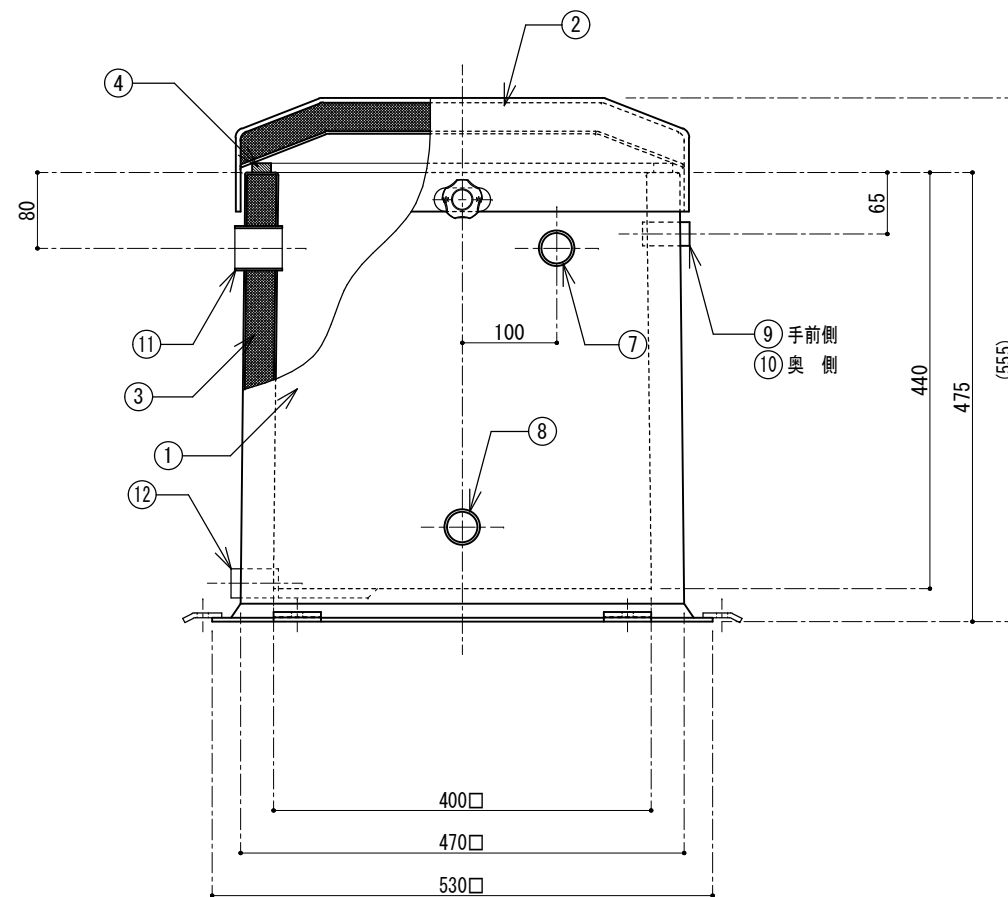
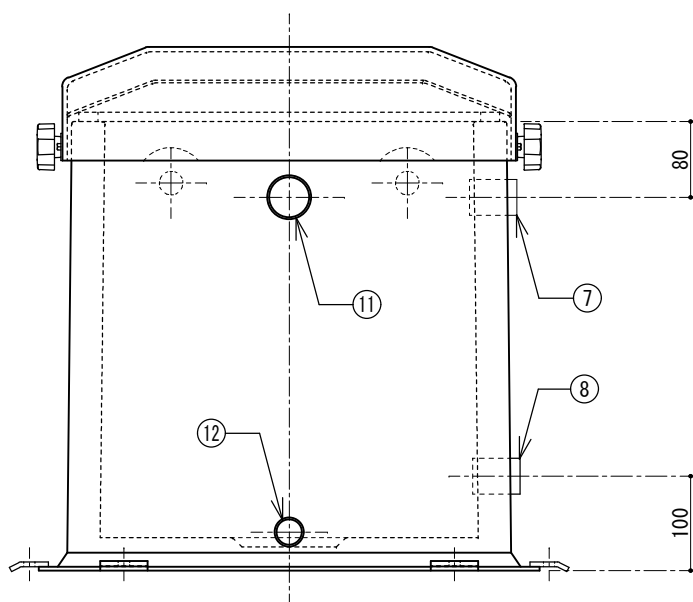


- \* 予告無くデザイン等変更する場合がございますので、詳細はお問合せ下さい。
- \* タッピング口径、位置等変更の場合はお申し付け下さい。  
(別途、フランジ等も特注対応致します。)
- \* 一部ご使用頂けない薬品がございます。
- \* 耐薬品樹脂性のフランジタッピングを推奨いたします。



番号	名称	数量	規格・寸法
①	本体	一式	FRP
②	蓋	一式	FRP
③	断熱材	一式	硬質ウレタン 厚さ30mm
④	ゴムパッキン	一式	合成ゴム 20×10.0t
⑤	蓋固定用ボルト	2	SUS304 10φ (ワッシャー付)
⑥	本体固定用金具	8	SS(溶融亜鉛メッキ処理)
⑦	通気口	1	SUS304 内径ソケット 25A
⑧	膨張口	1	SUS304 内径ソケット 25A
⑨	自動給水口	1	SUS304 内径ソケット 15A
⑩	手動給水口	1	SUS304 内径ソケット 15A
⑪	オーバーフロー	1	SUS304 内径ソケット 32A
⑫	ドレーン	1	SUS304 内径ソケット 20A

呼称容量	50ℓ
自重	≒ 16 kg
耐熱・耐薬品性樹脂使用製品	
国内仕様	



**フレイ工業株式会社**

作図者	千崎	図面名	FRP製サンドイッチ型タンク (耐熱・耐薬品仕様)
検図者		品番	PST-40HG
			縮尺 1/8