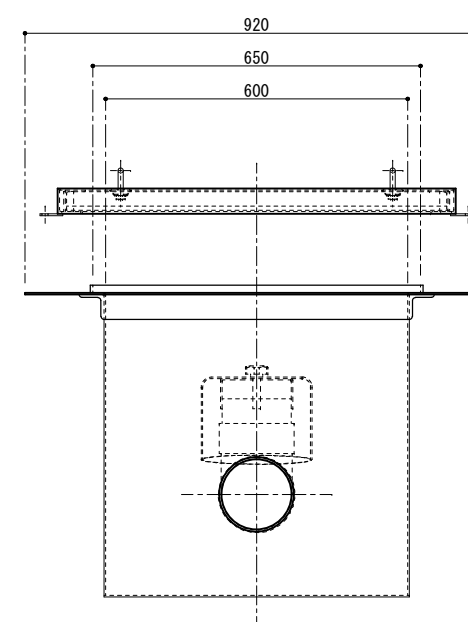
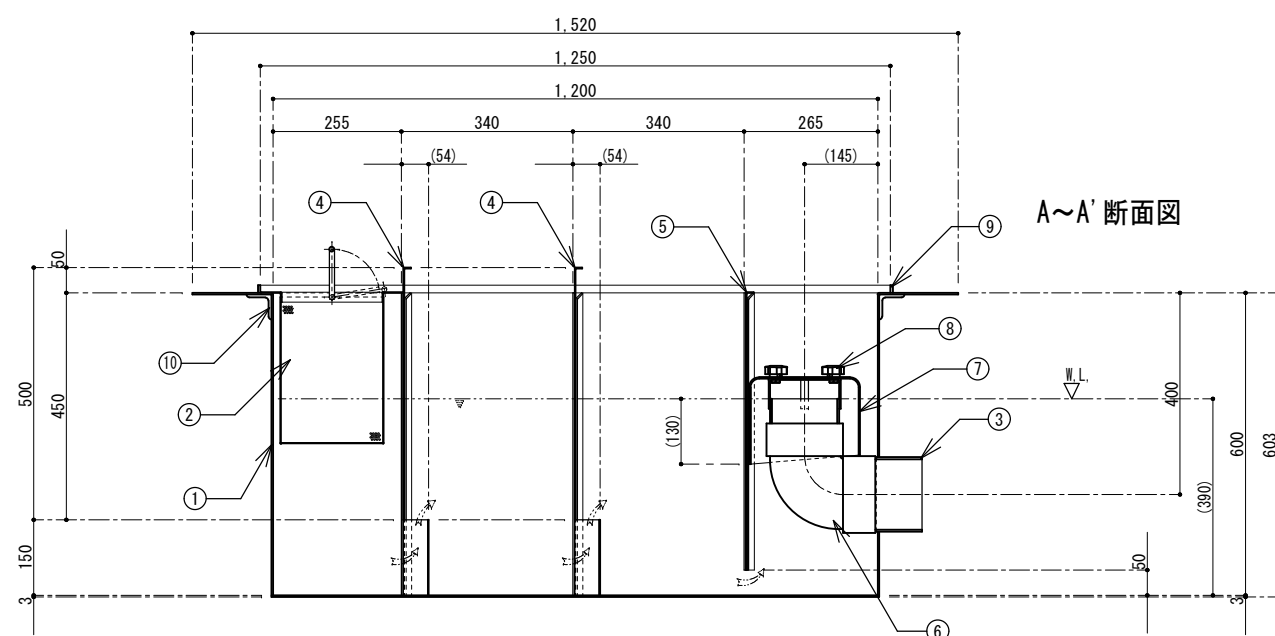
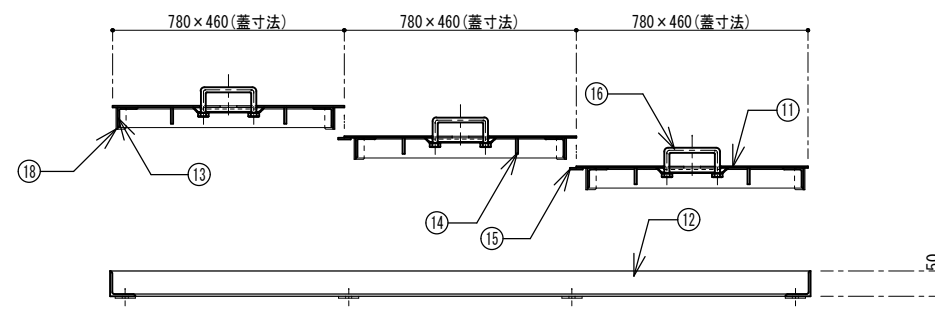
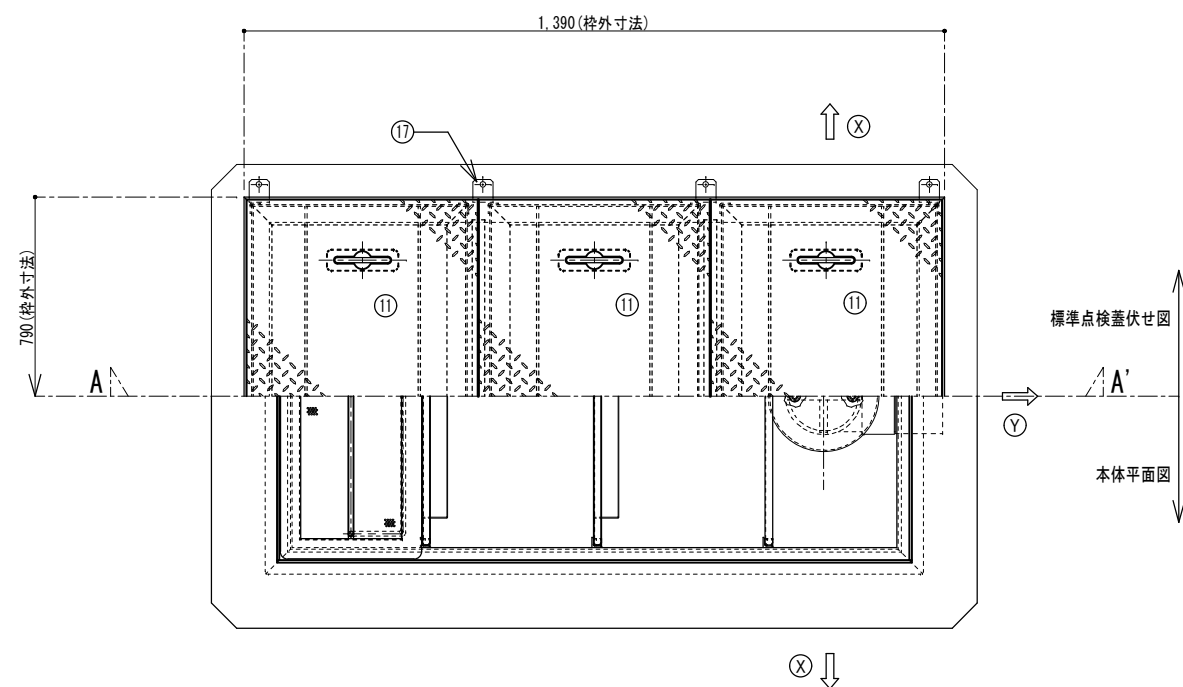


番号	名称	数量	規格・寸法
①	本体	一式	SUS304 PL-3.0t
②	ハケット	1	SUS304 ハンチングメッシュ 1.0t×4φ×6p
③	流出口	1	SUS304 内ネジソケット 125A
④	可動式整流板 A	2	SUS304 2B PL-1.5t
⑤	可動式整流板 B	1	SUS304 2B PL-1.5t
⑥	排水トラップ管	1	塩ビ DT125
⑦	ハイクアップ	1	FRP
⑧	押えノブ	2	10φ
⑨	防水止め	一式	SUS304 FB-15×5.0t
⑩	外部つば下補強材	一式	SUS304 L-50×50×6.0t
⑪	点検蓋	3	SS 縞板 3.2t
⑫	受枠本体	一式	SUS304 L-50×50×4.0t
⑬	蓋用補強枠	一式	SS L-40×40×3.0t
⑭	補強材	一式	SS FB-32×4.5t
⑮	スレ止材	2	SS FB-25×3.2t
⑯	落込式取手	6	SS 10φ
⑰	アンカー用固定金具	8ヶ所	SUS304 FB-40×4.0t (12φ穴開け)
⑱	アジャスター金具	12ヶ所	SS L-20×20×3.2t H=40 (曲げ加工)

実容量	270ℓ
国内仕様	



- * 標準流出方向は(Y)方向となります。
(X)(Z)方向ご希望の場合はお申し付け下さい。
- * 予告無くデザイン等変更する場合がございますので、
詳細はお問合せ下さい。
- * 標準セットの点検蓋はSS縞鋼板製です。
(別途、SUS製等も特注対応致します。)

FLP工業株式会社

作図者	千崎	図面名	SUS製ゲリス阻集器 側溝流入床吊り型
検図者		品番	S-1260PH
			縮尺 1/15