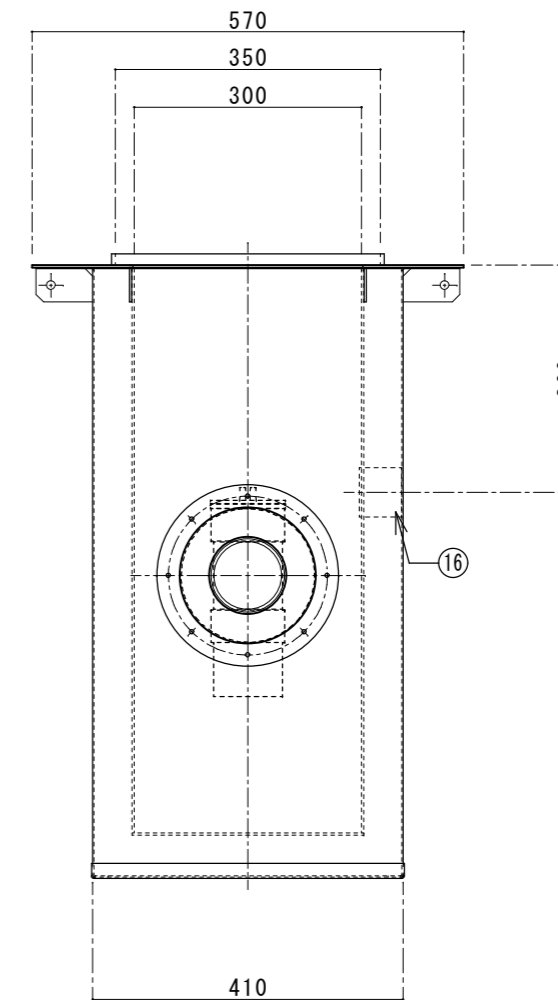


番号	名称	数量	規格・寸法
①	内部槽	一式	SUS304 3.0t
②	ハケット	1	SUS304 ハンチングプレート 1.0t×4φ×6p
③	流入口	1	SUS304 内衬ソケット 80A
④	流出口	1	SUS304 内衬ソケット 80A
⑤	可動式整流板 A	1	SUS304 1.5t
⑥	可動式整流板 B	1	SUS304 1.5t
⑦	可動式整流板 c	1	SUS304 1.5t
⑧	耐火断熱材	一式	セラミックファイバー
⑨	外部カバー	一式	SS400 1.6t
⑩	スcrews	8	SS400 FB-44×3.2t
⑪	ハングカバー	2	SS400 1.6t
⑫	防水止め	一式	SUS304 FB-15×5.0t
⑬	排水トラップ	1	塩ビ DT75
⑭	掃除口	1	塩ビ C075
⑮	鉄板ビス	一式	SS400 M5
⑯	通気口	1	SUS304 内衬ソケット 50A



実容量	54ℓ
建築基準法による大臣認定 認定番号 PS060FL-9421	

国内仕様

PLA工業株式会社

訂正

図面作成日 2013年 4月 3日

営業担当者 設計者 千崎

図面番号

作図者 千崎 検図者

図面名 SUS製耐火型オイル阻集器タカラップ-S
ハング流入床吊り型

品番 SORX-630

縮尺 1/10