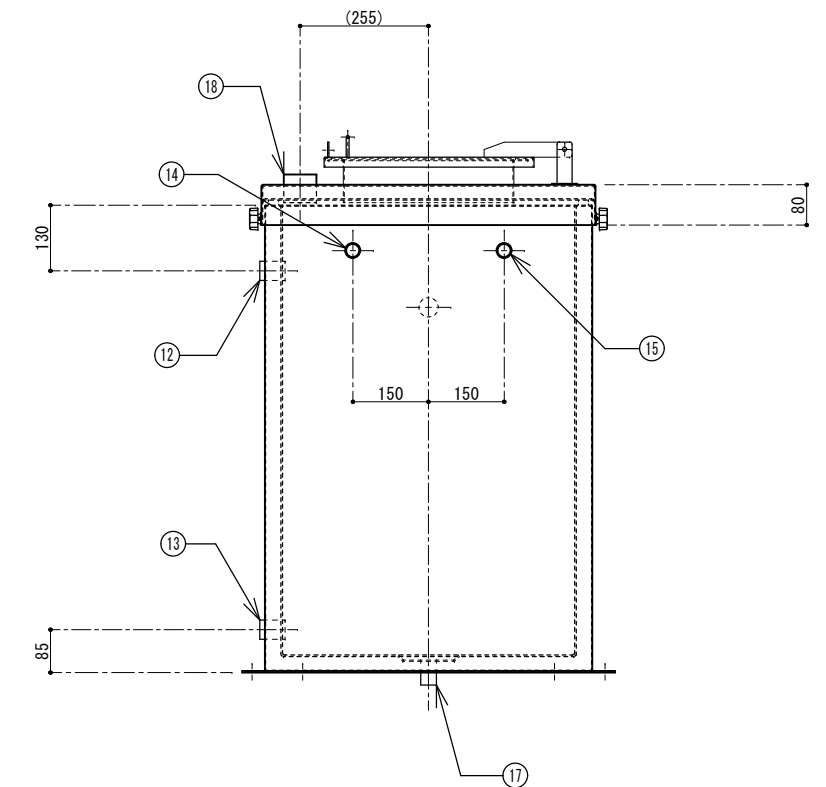
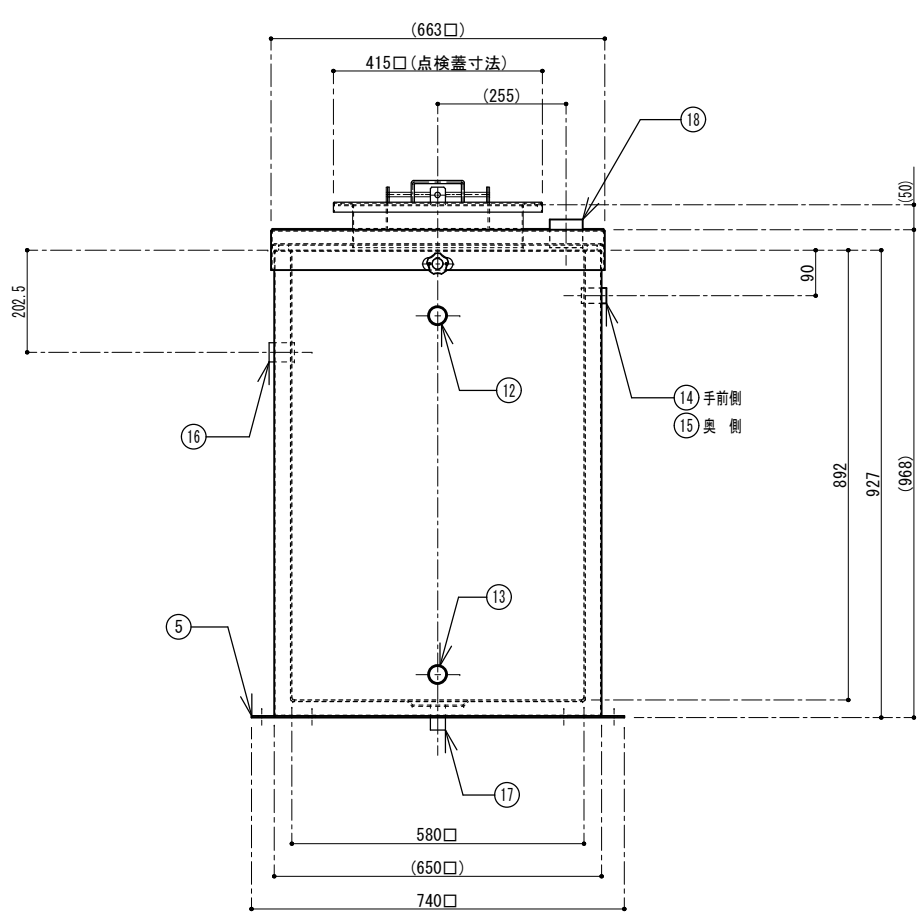
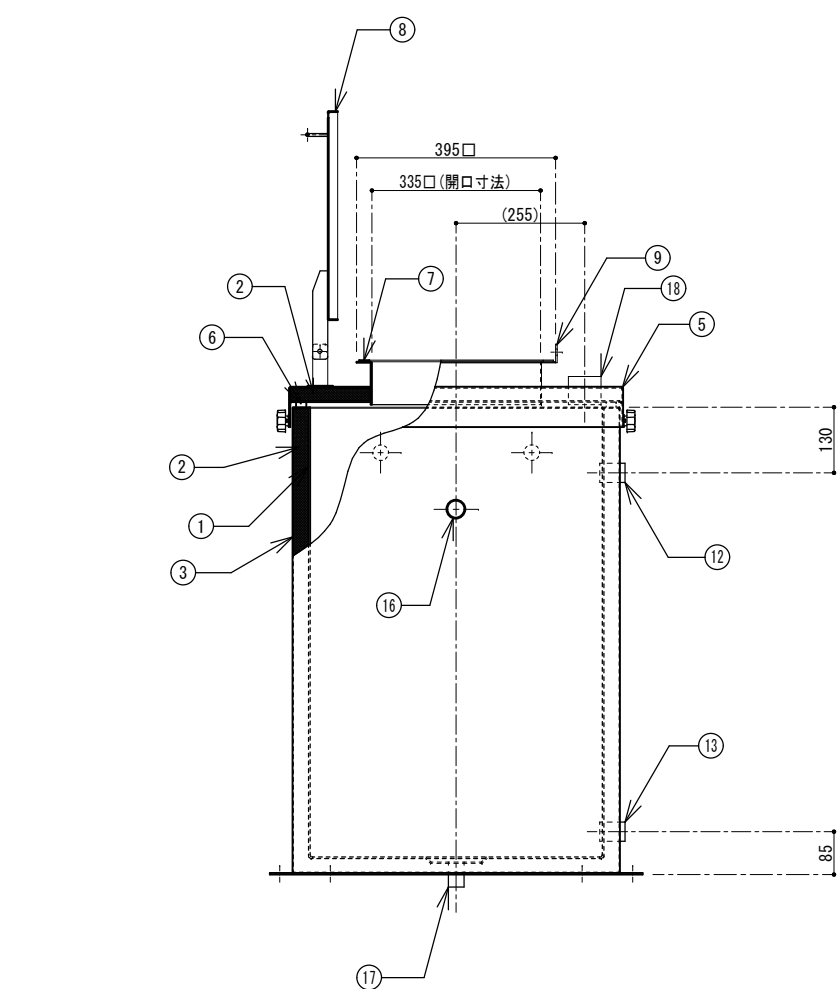
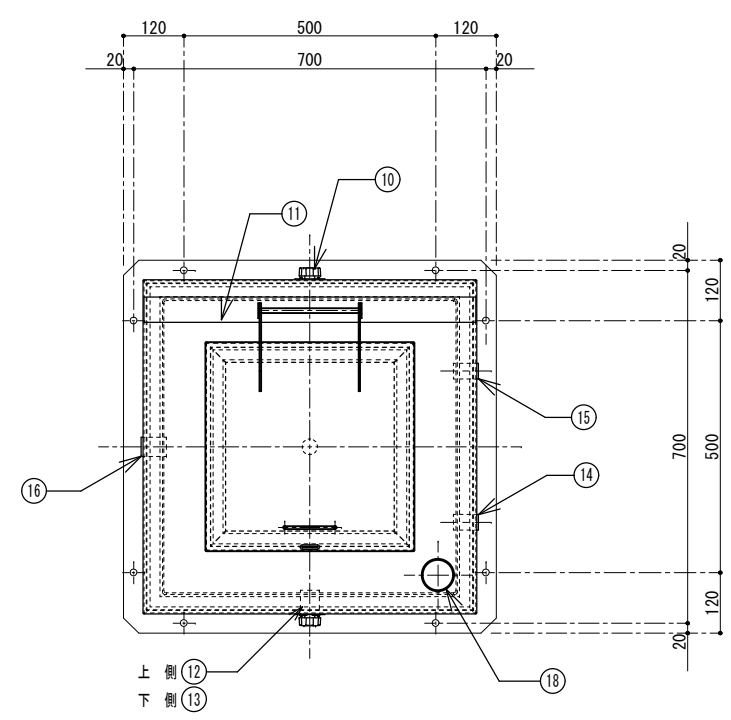


**注意事項**

- 配管ねじ込み時はタンク側ソケット部を十分保護して行って下さい。
- 配管支持金具はタンク側に近い位置に支持して下さい。
- 配管は必ずフレキシブルジョイントをタンク側に近い位置に取り付けて下さい。
- タンク内部の長期使用温度は50℃以下です。(上水)



| 番号 | 名称       | 数量 | 規格・寸法               |
|----|----------|----|---------------------|
| ①  | 内部槽      | 一式 | FRP                 |
| ②  | 断熱材      | 一式 | 硬質ウレタン 厚さ30mm       |
| ③  | 外部カバー    | 一式 | SUS304 2BHL PL-1.5t |
| ④  | 底板       | 1  | SUS304 PL-3.0t      |
| ⑤  | 外部蓋      | 1  | SUS304 2BHL PL-2.0t |
| ⑥  | ゴムパッキン A | 一式 | 合成ゴム 20×10.0t       |
| ⑦  | ゴムパッキン B | 一式 | 合成ゴム 20×3.0t        |
| ⑧  | 点検蓋      | 1  | SUS304 PL-2.0t      |
| ⑨  | 施錠用金具    | 1  | SUS304 PL-3.0t      |
| ⑩  | 外部蓋固定ボルト | 2  | SUS304 10φ (ノブスター付) |
| ⑪  | 蓋支持部補強   | 1  | SUS304 FB-50×3.0t   |
| ⑫  | 通気口      | 1  | SUS304 内径ソケット 25A   |
| ⑬  | 膨張口      | 1  | SUS304 内径ソケット 25A   |
| ⑭  | 自動給水口    | 1  | SUS304 内径ソケット 20A   |
| ⑮  | 手動給水口    | 1  | SUS304 内径ソケット 20A   |
| ⑯  | オーバーフロー  | 1  | SUS304 内径ソケット 25A   |
| ⑰  | ドレーン     | 1  | SUS304 内径ソケット 20A   |
| ⑱  | 電極取付口    | 1  | SUS304 内径ソケット 50A   |

| 適合標準架台 |               |
|--------|---------------|
| ブラケット  | TBB4          |
| 100H   | TB41          |
| 300H   | TB43A / TB43B |
| 500H   | TB45          |
| 700H   | TBX47         |
| 1,000H | TBX410        |

|      |         |
|------|---------|
| 実容量  | 200ℓ    |
| 自重   | ≒ 89 kg |
| 国内仕様 |         |

\* ボールタップは別途となります。  
 (推奨: アイエス工業株式会社製)  
 (注: 推奨品以外のボールタップを使用した場合、有効水量が確保できない可能性があります。)

**パイ工業株式会社**

訂正 \_\_\_\_\_  
 \_\_\_\_\_  
 \_\_\_\_\_

図面作成日 2020年 5月 27日  
 営業担当者 \_\_\_\_\_ 設計者 千崎  
 図面番号 \_\_\_\_\_ 作図者 千崎 検図者 \_\_\_\_\_

図面名 SUS製サンドイッチ型タンク (シスターン仕様)  
 品番 SSTE-200A  
 縮尺 1/15