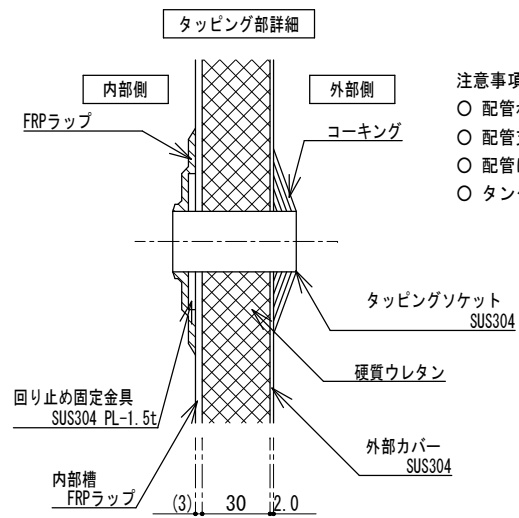


番号	名称	数量	規格・寸法
①	内部槽	一式	FRP
②	断熱材	一式	硬質ウレタン 厚さ30mm
③	外部カバー	一式	SUS304 2BHL PL-2.0t
④	底板	1	SUS304 PL-3.0t
⑤	外部蓋	1	SUS304 2BHL PL-2.0t
⑥	ゴムパッキン A	一式	合成ゴム 20×10.0t
⑦	ゴムパッキン B	一式	合成ゴム 20×3.0t
⑧	外部蓋固定ネジ	2	SUS304 10φ (ノブスター付)
⑨	点検蓋	1	SUS304 PL-2.0t
⑩	点検蓋固定ネジ	4	SUS304 8φ (ノブスター付)
⑪	内部補強材	一式	FRP (硬質ウレタン+FRP)
⑫	通気口	1	SUS304 内径ソケット 25A
⑬	膨張口	1	SUS304 内径ソケット 32A
⑭	自動給水口	1	SUS304 内径ソケット 25A
⑮	手動給水口	1	SUS304 内径ソケット 25A
⑯	オーバーフロー	1	SUS304 内径ソケット 32A
⑰	ドレーン	1	SUS304 内径ソケット 20A
⑱	電極取付口	1	SUS304 内径ソケット 50A

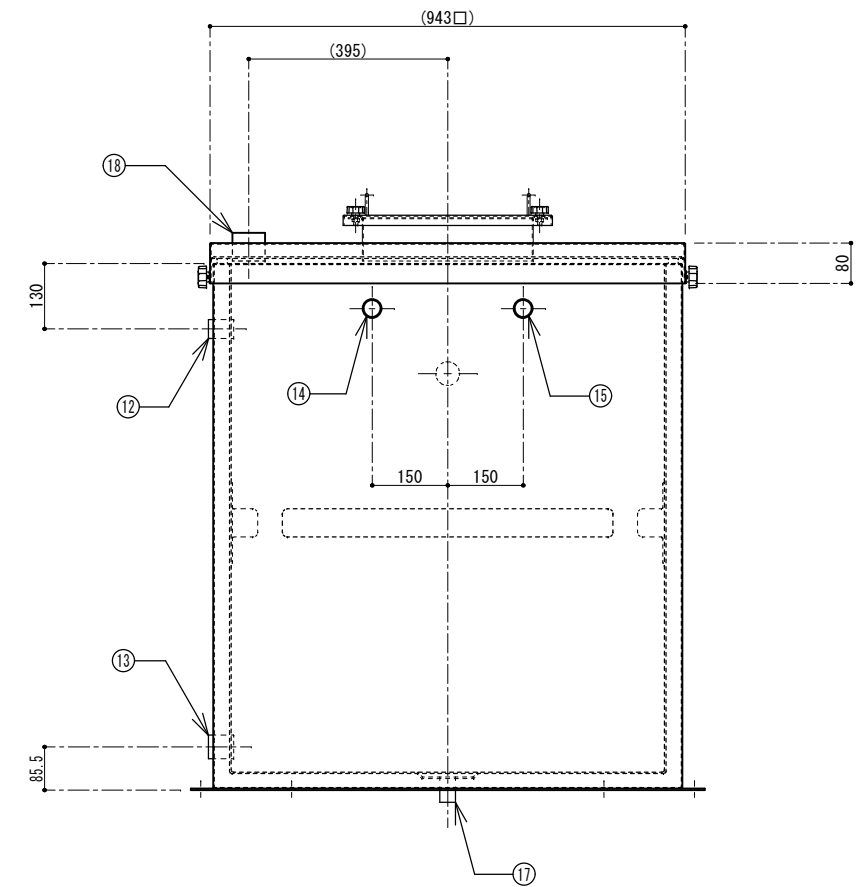
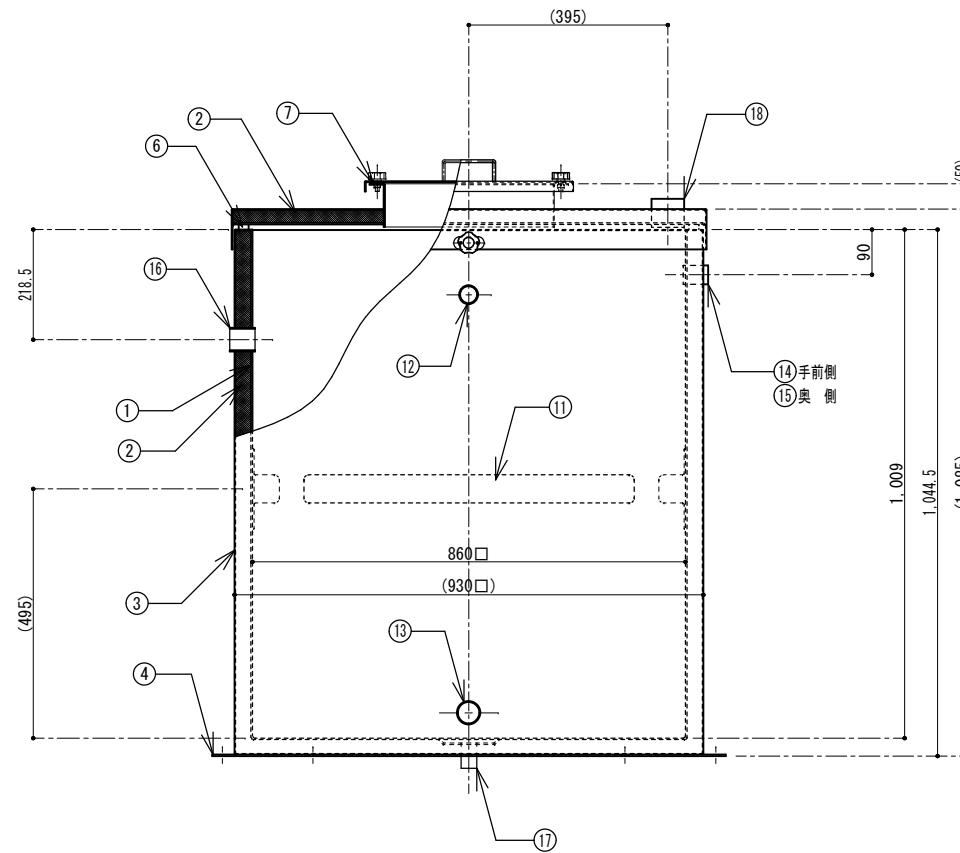
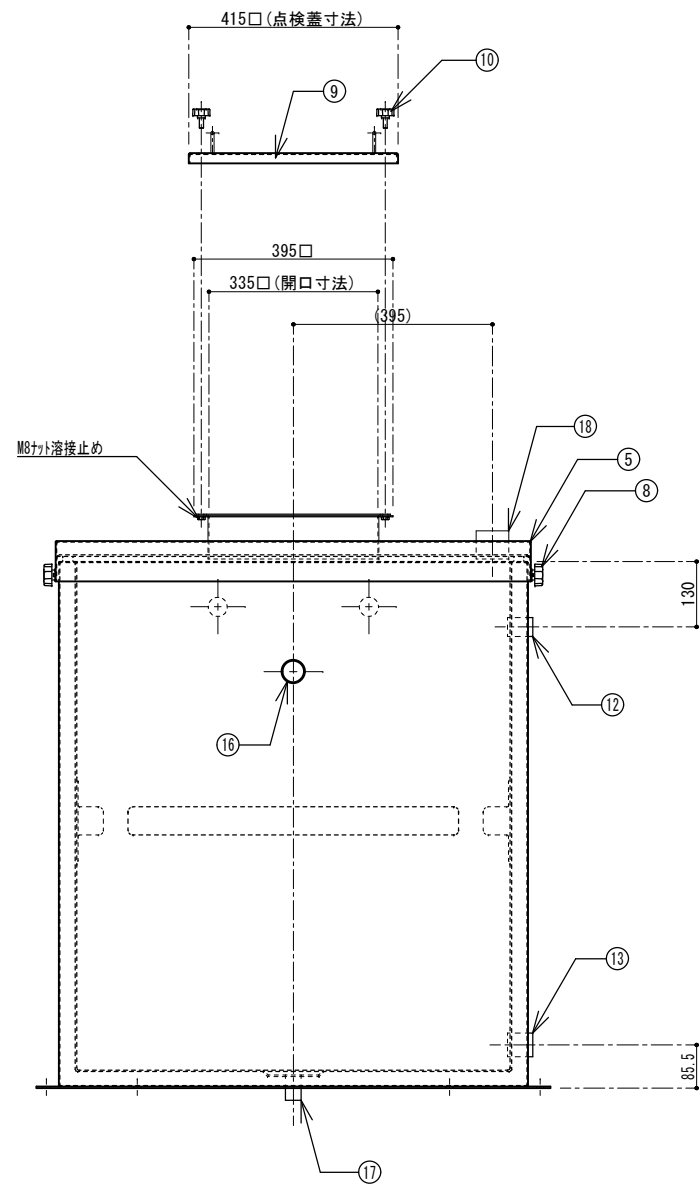
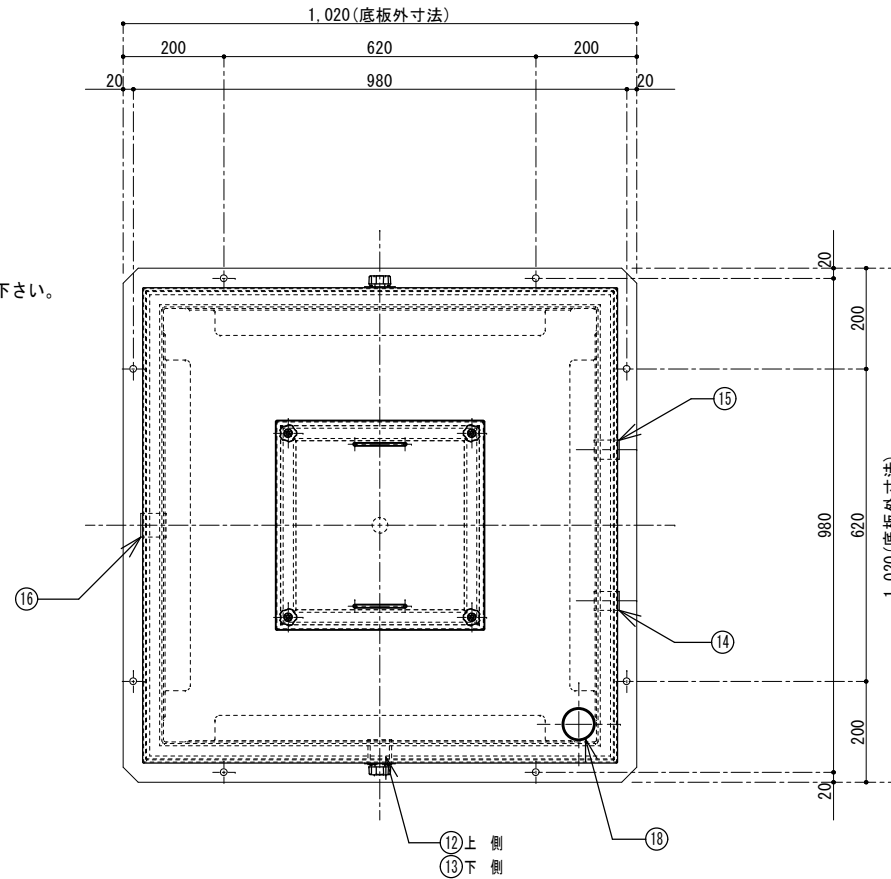
適合標準架台	
100H	TB81
300H	TB83A / TB83B
500H	TB85
700H	TB87
1,000H	TB810

実容量	500ℓ
自重	≒ 159 kg
国内仕様	

*ボールタップは別途となります。
 (推奨: アイエス工業株式会社製)
 (注: 推奨品以外のボールタップを使用した場合、有効水量が確保できない可能性があります。)



- 注意事項
- 配管ねじ込み時はタンク側ソケット部を十分保護して行って下さい。
 - 配管支持金具はタンク側に近い位置に支持して下さい。
 - 配管は必ずフレキシブルジョイントをタンク側に近い位置に取り付けて下さい。
 - タンク内部の長期使用温度は50℃以下です。(上水)



アイエス工業株式会社

訂正 _____

図面作成日 2020年 5月 27日

営業担当者 設計者 千崎 作図者 千崎 検図者

図面番号 _____

図面名 SUS製サンドイッチ型タンク (シスターン仕様)

品番 SSTE-500B

縮尺 1/15