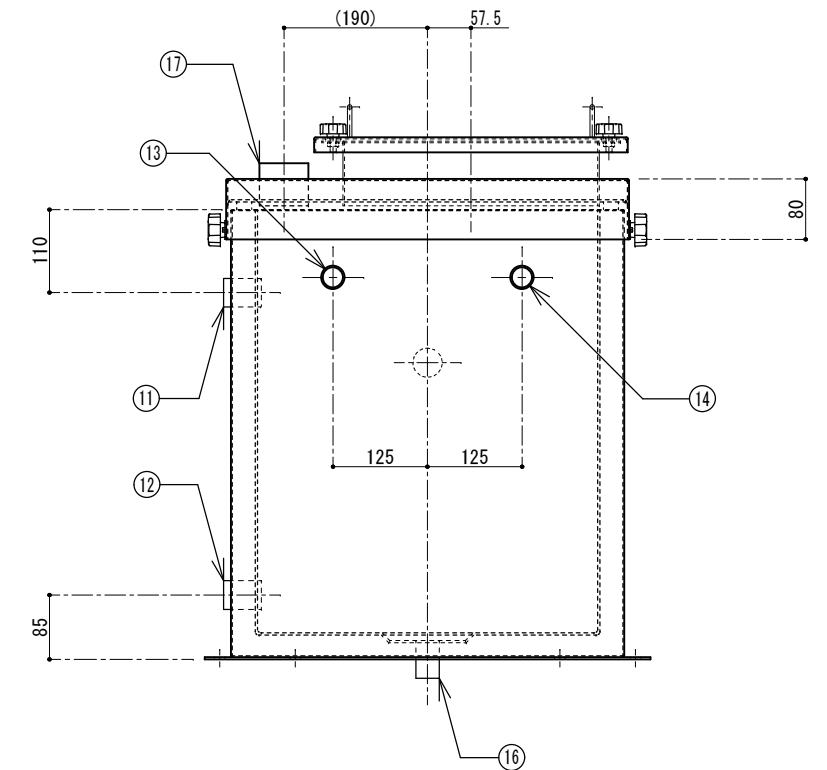
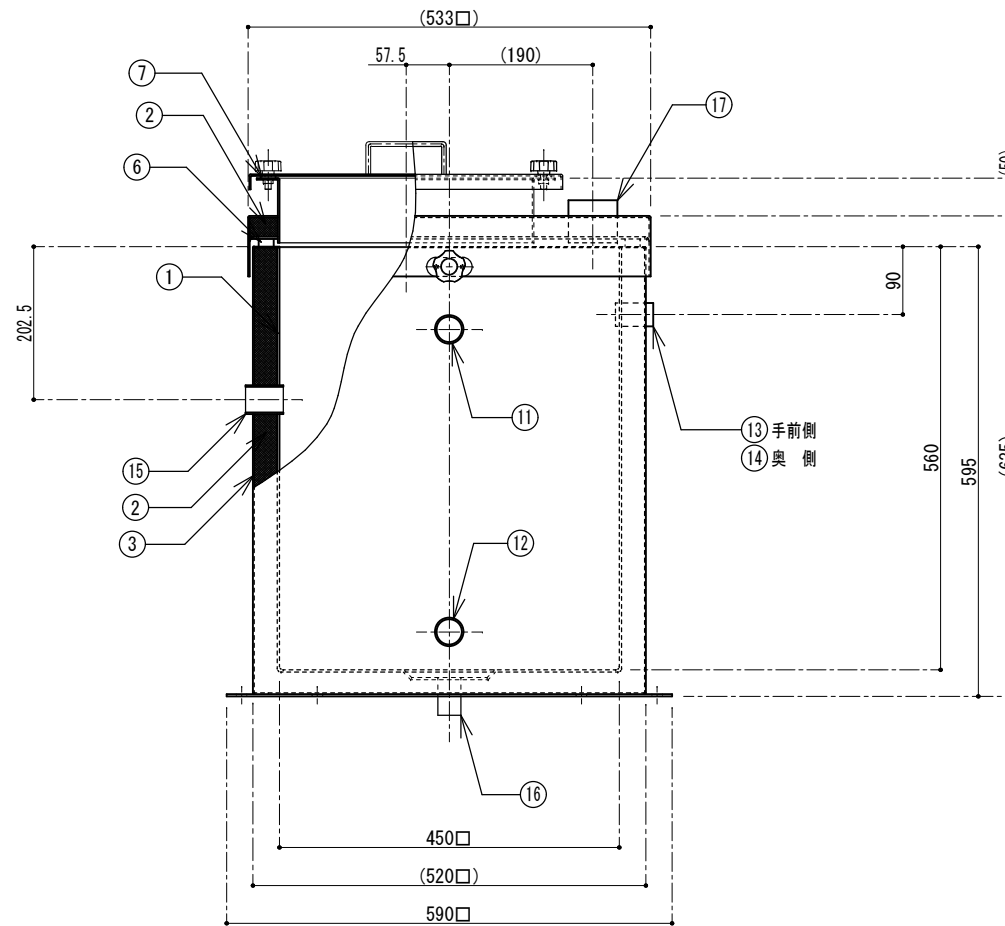
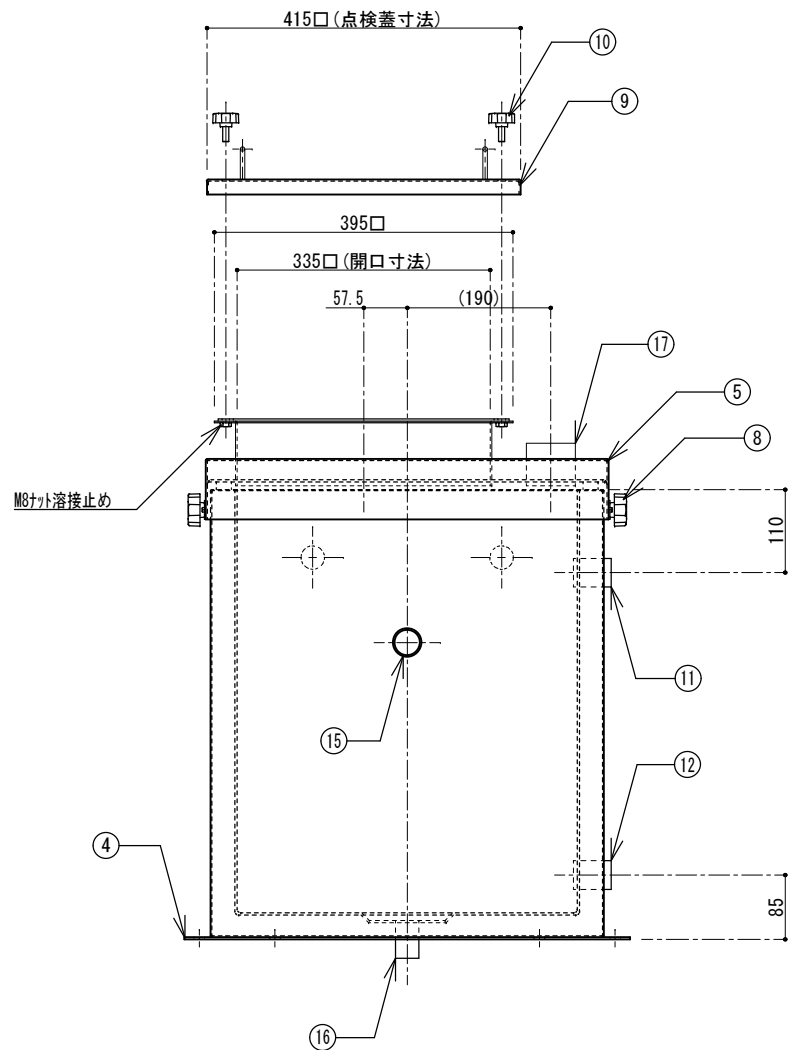
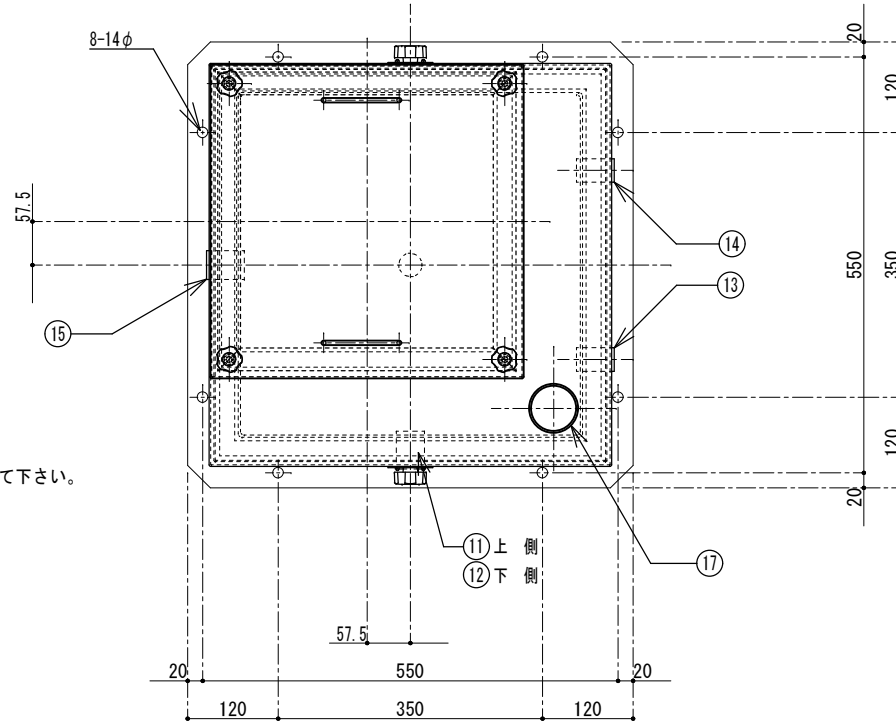


注意事項

- 配管ねじ込み時はタンク側ソケット部を十分保護して行って下さい。
- 配管支持金具はタンク側に近い位置に支持して下さい。
- 配管は必ずフレキシブルジョイントをタンク側に近い位置に取り付けて下さい。
- タンク内部の長期使用温度は50℃以下です。(上水)



番号	名称	数量	規格・寸法
①	内部槽	一式	FRP
②	断熱材	一式	硬質ウレタン 厚さ30mm
③	外部カバー	一式	SUS304 2BHL PL-1.5t
④	底板	1	SUS304 PL-3.0t
⑤	外部蓋	1	SUS304 2BHL PL-2.0t
⑥	ゴムパッキン A	一式	合成ゴム 20×10.0t
⑦	ゴムパッキン B	一式	合成ゴム 20×3.0t
⑧	外部蓋固定ボルト	2	SUS304 10φ (ワッシャー付)
⑨	点検蓋	1	SUS304 PL-2.0t
⑩	点検蓋固定ボルト	4	SUS304 8φ (ワッシャー付)
⑪	通気口	1	SUS304 内径ソケット 25A
⑫	膨張口	1	SUS304 内径ソケット 25A
⑬	自動給水口	1	SUS304 内径ソケット 20A
⑭	手動給水口	1	SUS304 内径ソケット 20A
⑮	オーバーフロー	1	SUS304 内径ソケット 25A
⑯	ドレーン	1	SUS304 内径ソケット 20A
⑰	電極取付口	1	SUS304 内径ソケット 50A

適合標準架台	
ブラケット	TBB2
100H	TB21
300H	TB23A / TB23B
500H	TB25
700H	TBX27
1,000H	TBX210

実容量	50ℓ
自重	≒ 59 kg
国内仕様	

* ボールタップは別途となります。
 (推奨: アイエス工業株式会社製)
 (注: 推奨品以外のボールタップを使用した場合、有効水量が確保できない可能性があります。)