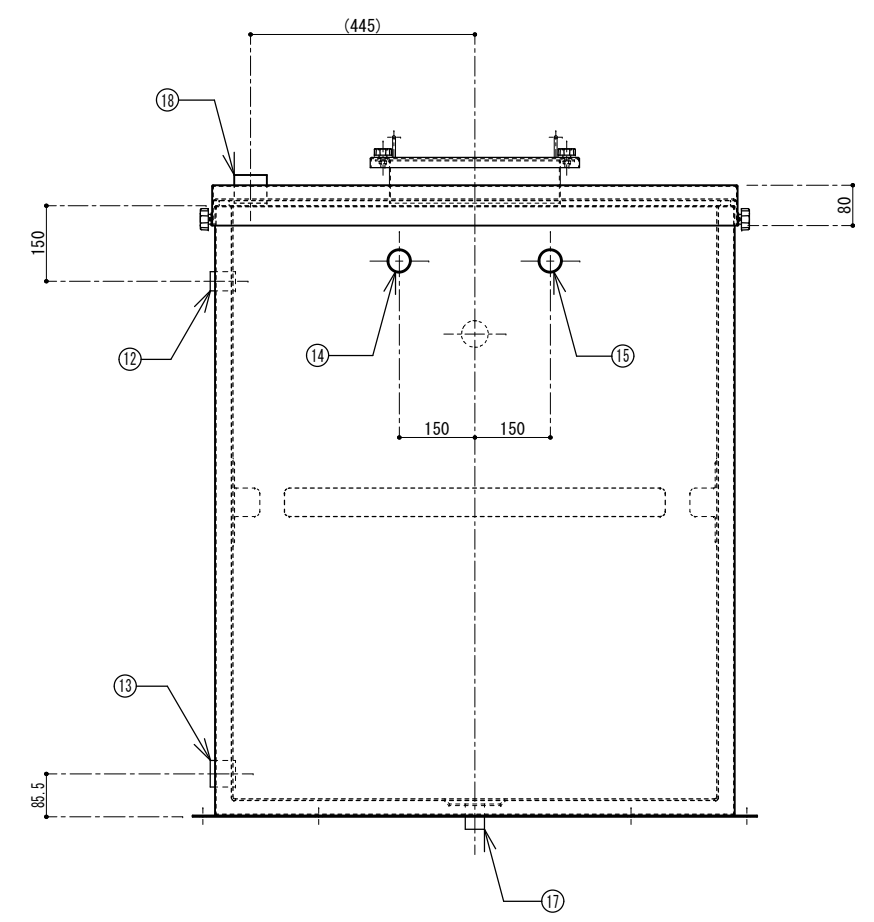
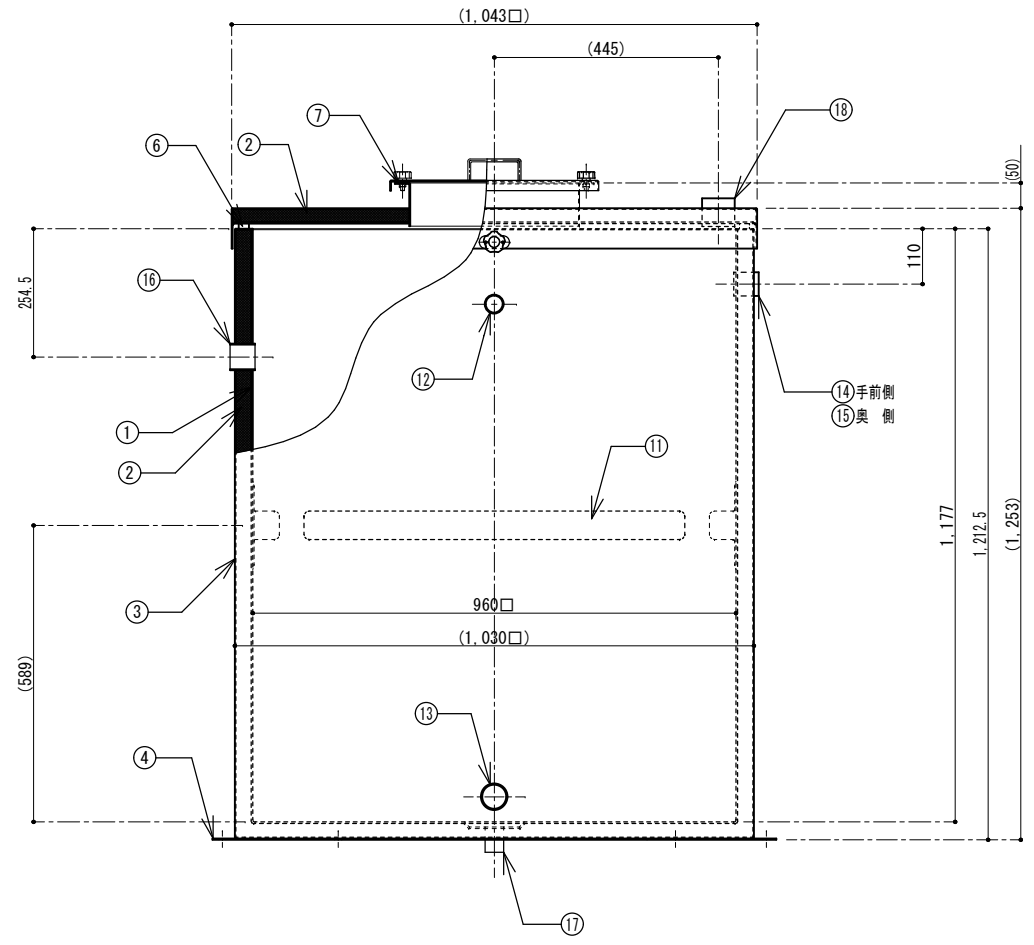
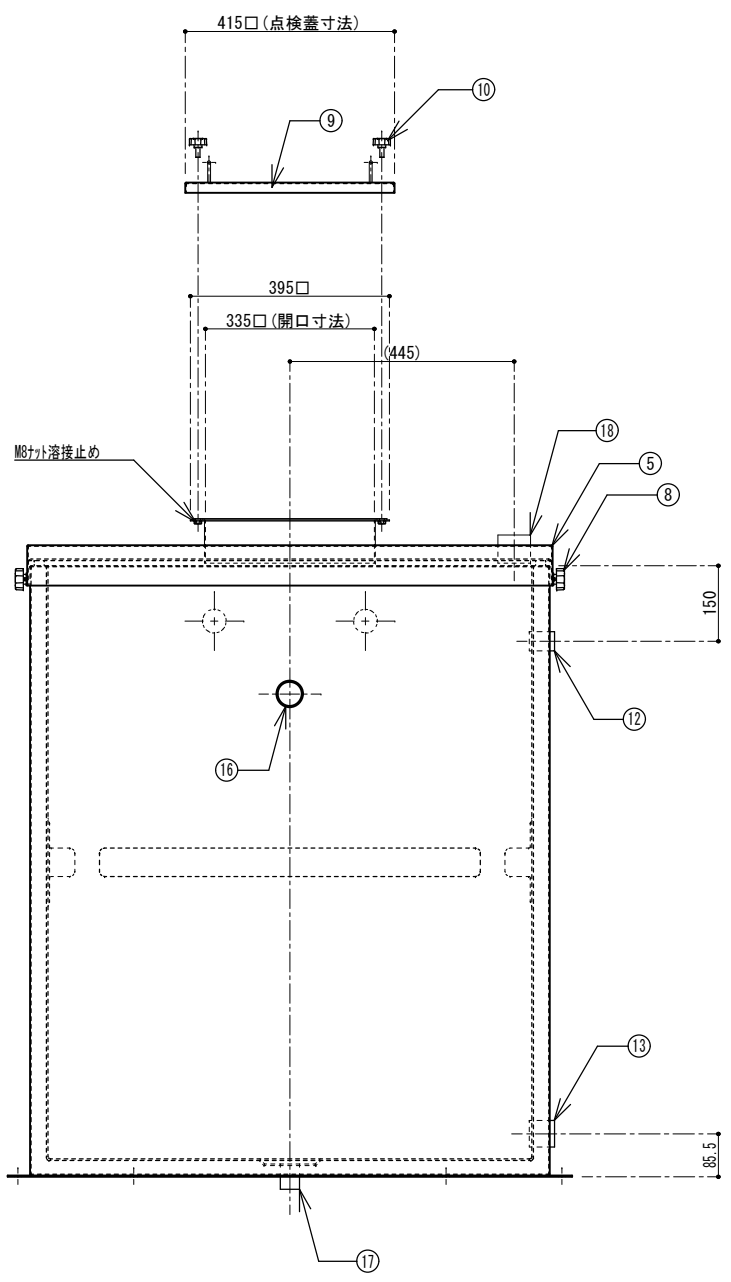
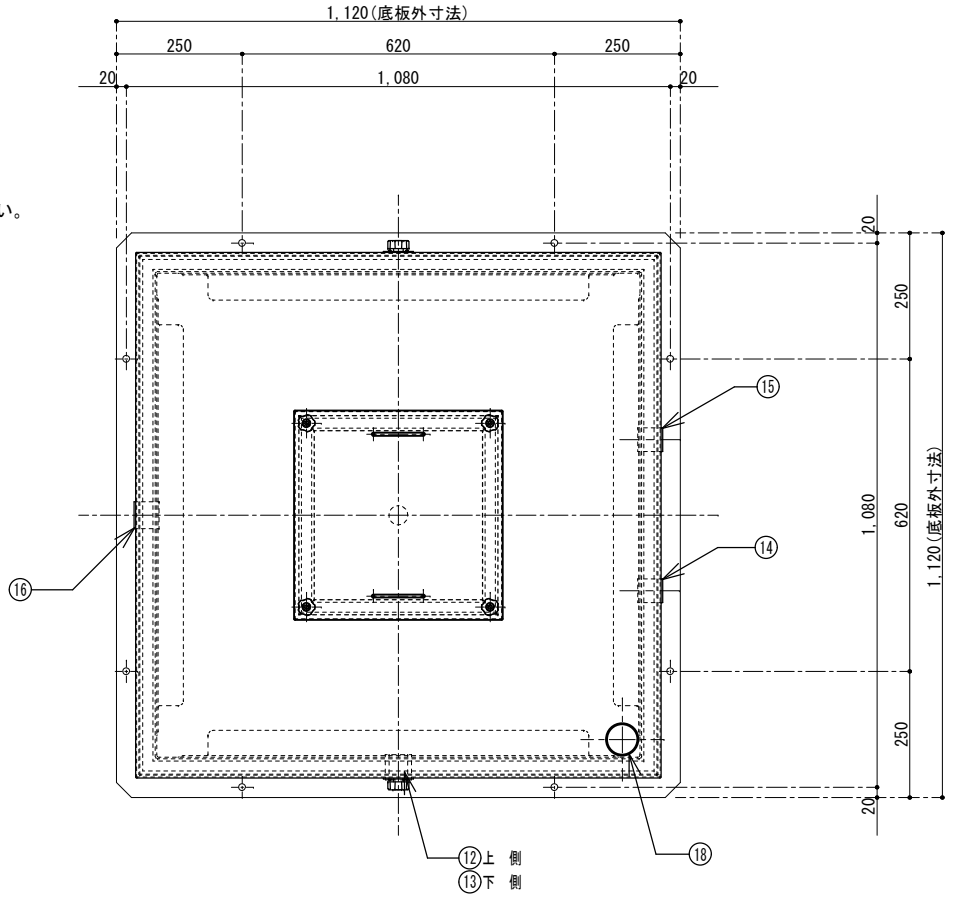


- 注意事項**
- 配管ねじ込み時はタンク側ソケット部を十分保護して行って下さい。
 - 配管支持金具はタンク側に近い位置に支持して下さい。
 - 配管は必ずフレキシブルジョイントをタンク側に近い位置に取り付けて下さい。
 - タンク内部の長期使用温度は50℃以下です。(上水)



番号	名称	数量	規格・寸法
①	内部槽	一式	FRP
②	断熱材	一式	硬質ウレタン 厚さ30mm
③	外部カバー	一式	SUS304 2BHL PL-2.0t
④	底板	1	SUS304 PL-3.0t
⑤	外部蓋	1	SUS304 2BHL PL-2.0t
⑥	ゴムパッキン A	一式	合成ゴム 20×10.0t
⑦	ゴムパッキン B	一式	合成ゴム 20×3.0t
⑧	外部蓋固定ネジ	2	SUS304 10φ (ノブスター付)
⑨	点検蓋	1	SUS304 PL-2.0t
⑩	点検蓋固定ネジ	4	SUS304 8φ (ノブスター付)
⑪	内部補強材	一式	FRP (硬質ウレタン+FRP)
⑫	通気口	1	SUS304 内径ソケット 25A
⑬	膨張口	1	SUS304 内径ソケット 40A
⑭	自動給水口	1	SUS304 内径ソケット 32A
⑮	手動給水口	1	SUS304 内径ソケット 32A
⑯	オーバーフロー	1	SUS304 内径ソケット 40A
⑰	ドレーン	1	SUS304 内径ソケット 25A
⑱	電極取出口	1	SUS304 内径ソケット 50A

適合標準架台	
100H	TB91
300H	TB93A / TB93B
500H	TB95
700H	TB97
1,000H	TB910

実容量	750ℓ
自重	≒ 194 kg
国内仕様	

* ボールタップは別途となります。
 (推奨: 兼工業株式会社製)
 (注: 推奨品以外のボールタップを使用した場合、有効水量が確保できない可能性があります。)

FLP工業株式会社

訂正 _____

図面作成日 2020年 5月 27日
 図面番号 _____
 営業担当者 _____ 設計者 千崎 _____
 作図者 千崎 _____ 検図者 _____

図面名 SUS製サンドイッチ型タンク (シスターン仕様)
 品番 SSTE-750B
 縮尺 1/15