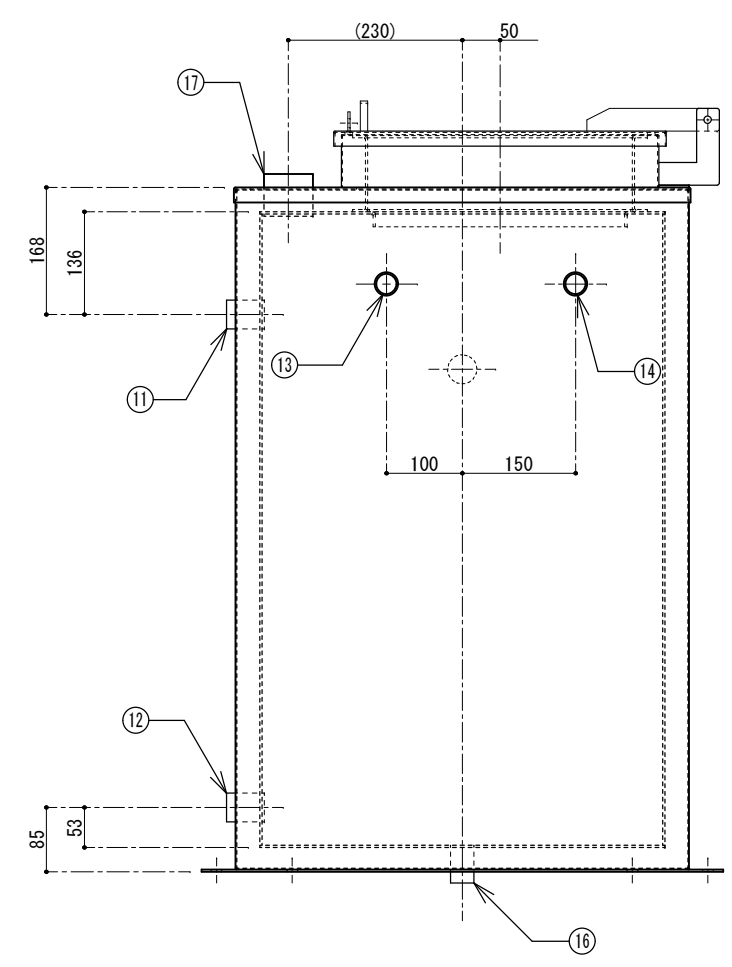


番号	名称	数量	規格・寸法
①	内部槽	一式	SUS304 2B PL-3.0t
②	断熱材	一式	硬質ウレタ 厚さ30mm
③	外部カバー	一式	SUS304 2BHL PL-1.5t
④	底板	1	SUS304 PL-3.0t
⑤	点検口	一式	FRP
⑥	外部点検蓋	1	SUS304 2B PL-1.5t
⑦	内部蓋	1	FRP
⑧	ゴムパッキン	一式	合成ゴム 10×3.0t
⑨	施錠用金具	1	SUS304 PL-3.0t
⑩	蓋支持部補強	1	SUS304 FB-40×3.0t
⑪	通気口	1	SUS304 内衬ソケット 25A
⑫	膨張口	1	SUS304 内衬ソケット 25A
⑬	自動給水口	1	SUS304 内衬ソケット 20A
⑭	手動給水口	1	SUS304 内衬ソケット 20A
⑮	オーバーフロー	1	SUS304 内衬ソケット 25A
⑯	ドレン	1	SUS304 内衬ソケット 20A
⑰	電極取付口	1	SUS304 内衬ソケット 50A

適合標準架台	
ブラケット	TBB3
100H	TB31
300H	TB33A / TB33B
500H	TB35
700H	TB37
1,000H	TB310

実容量	150 ℓ
自重	≒ 142 kg
国内仕様	

\* ボールタップは別途となります。  
 (推奨: アイエス工業株式会社製)  
 (注: 推奨品以外のボールタップを使用した場合、有効水量が確保できない可能性があります。)



**アイエス工業株式会社**

訂正  
 \_\_\_\_\_  
 \_\_\_\_\_  
 \_\_\_\_\_

図面作成日 2020年 5月 27日  
 図面番号  
 営業担当者 設計者 千崎 作図者 千崎 検図者

図面名 SUS製サンドイッチ型タンク (膨張タンク仕様)  
 品番 SUTE-150 縮尺 1/10