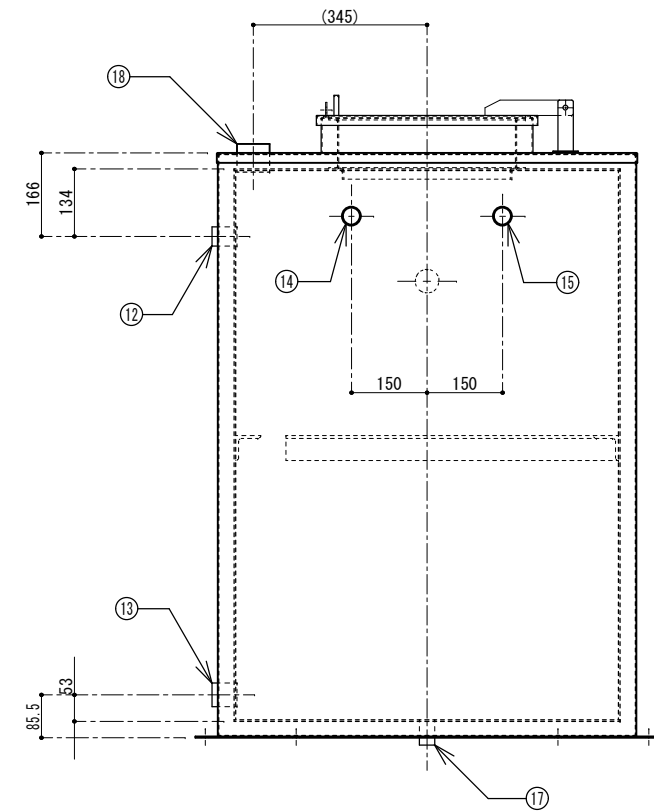
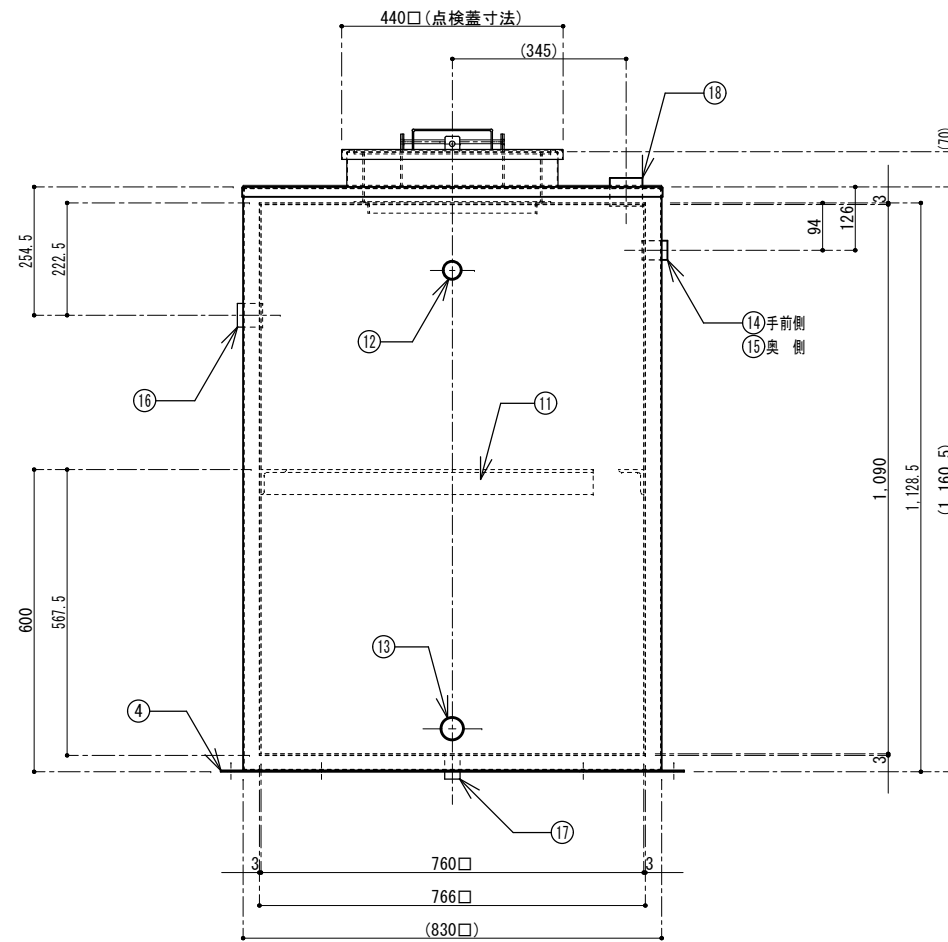
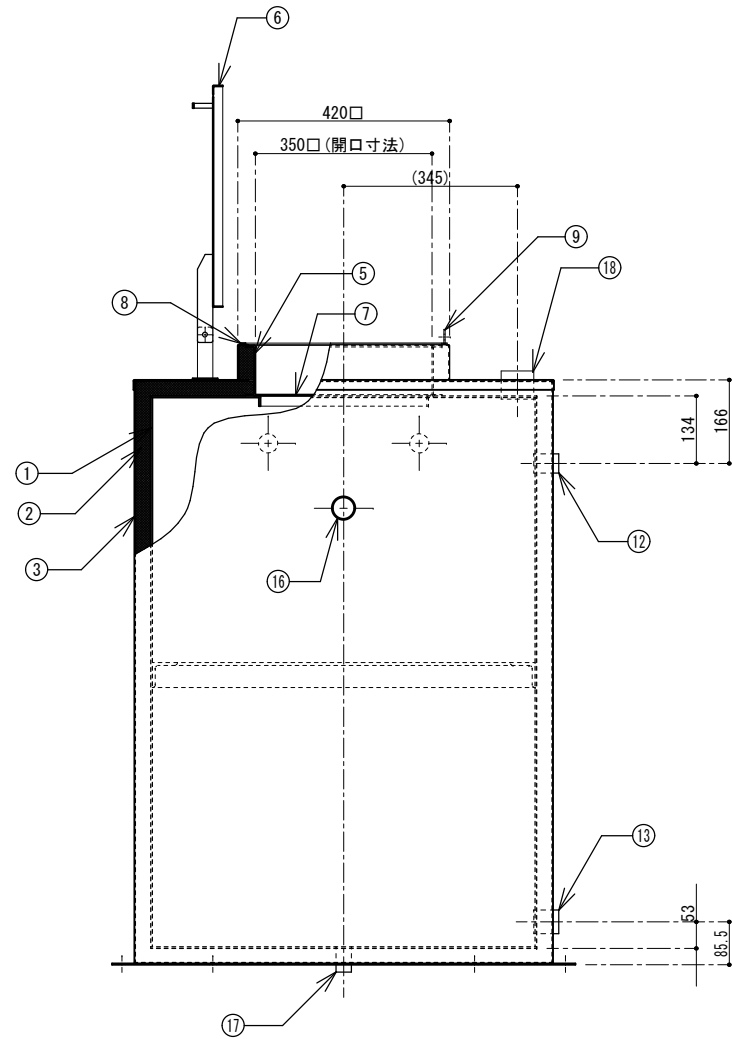
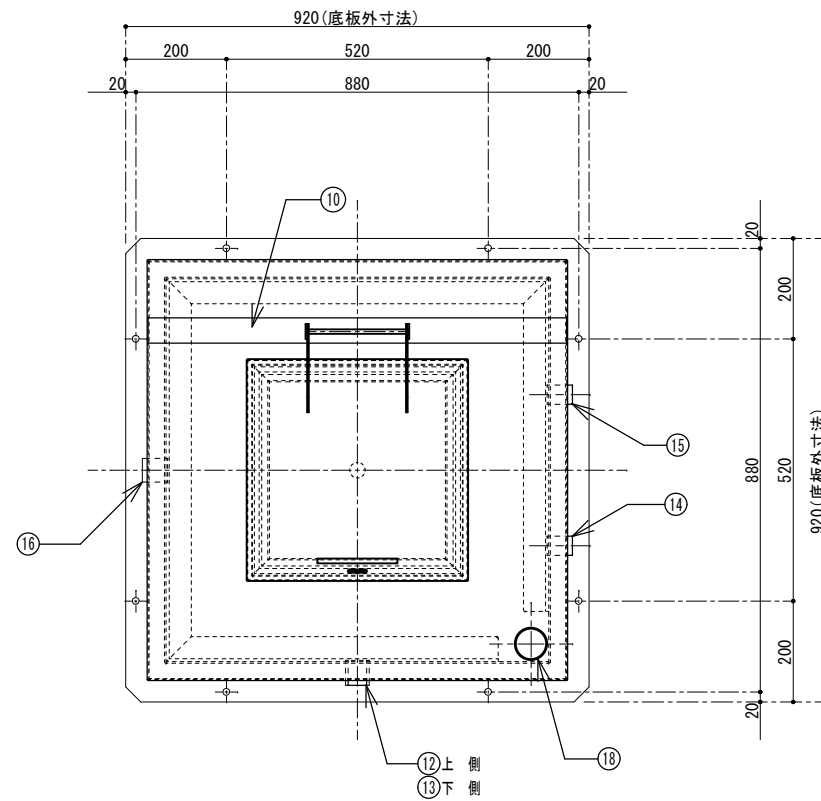


番号	名称	数量	規格・寸法
①	内部槽	一式	SUS304 2B PL-3.0t
②	断熱材	一式	硬質ウレタン 厚さ30mm
③	外部カバー	一式	SUS304 2BHL PL-2.0t
④	底板	1	SUS304 PL-3.0t
⑤	点検口	一式	FRP
⑥	外部点検蓋	1	SUS304 2B PL-1.5t
⑦	内部蓋	1	FRP
⑧	ゴムパッキン	一式	合成ゴム 20×3.0t
⑨	施錠用金具	1	SUS304 PL-3.0t
⑩	蓋支持部補強	1	SUS304 FB-50×3.0t
⑪	内部補強材	一式	SUS304 L-50×50×6.0t
⑫	通気口	1	SUS304 内径ソケット 25A
⑬	膨張口	1	SUS304 内径ソケット 32A
⑭	自動給水口	1	SUS304 内径ソケット 25A
⑮	手動給水口	1	SUS304 内径ソケット 25A
⑯	オーバーフロー	1	SUS304 内径ソケット 32A
⑰	ドレーン	1	SUS304 内径ソケット 20A
⑱	電極取付口	1	SUS304 内径ソケット 50A

適合標準架台	
100H	TB71
300H	TB73A / TB73B
500H	TB75
700H	TB77
1,000H	TB710

実容量	450ℓ
自重	≒ 240 kg
国内仕様	

* ボールタップは別途となります。
 (推奨: アイエス工業株式会社製)
 (注: 推奨品以外のボールタップを使用した場合、有効水量が確保できない可能性があります。)



アイ工業株式会社

訂正

図面作成日 2020年 5月 27日

営業担当者 設計者 千崎

図面番号

作図者 千崎 検図者

図面名 SUS製サンドイッチ型タンク (膨張タンク仕様)

品番 SUTE-450

縮尺 1/15