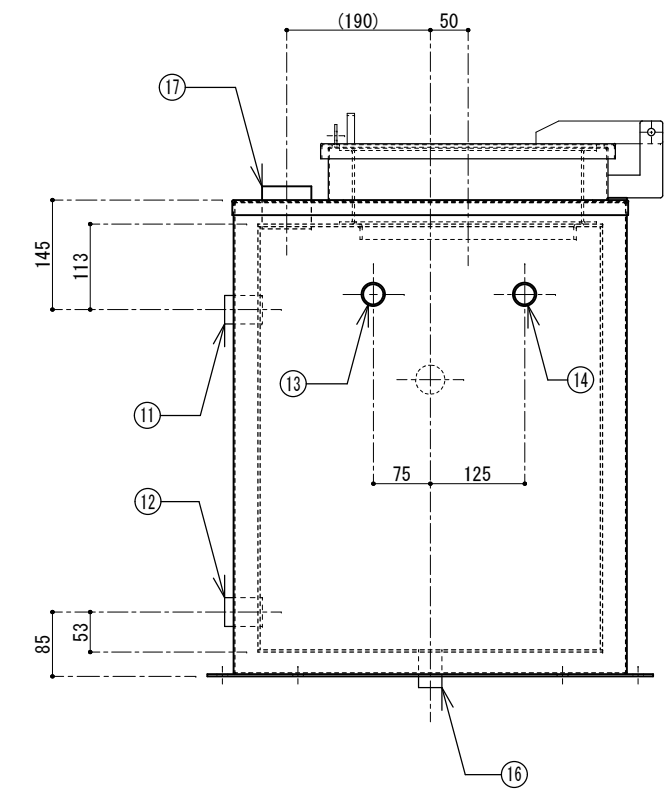


番号	名称	数量	規格・寸法
①	内部槽	一式	SUS304 2B PL-3.0t
②	断熱材	一式	硬質ウレタン 厚さ30mm
③	外部カバー	一式	SUS304 2BHL PL-1.5t
④	底板	1	SUS304 PL-3.0t
⑤	点検口	一式	FRP
⑥	外部点検蓋	1	SUS304 2B PL-1.5t
⑦	内部蓋	1	FRP
⑧	ゴムパッキン	一式	合成ゴム 10×3.0t
⑨	施錠用金具	1	SUS304 PL-3.0t
⑩	蓋支持部補強	1	SUS304 FB-25×3.0t
⑪	通気口	1	SUS304 内衬ソケット 25A
⑫	膨張口	1	SUS304 内衬ソケット 25A
⑬	自動給水口	1	SUS304 内衬ソケット 20A
⑭	手動給水口	1	SUS304 内衬ソケット 20A
⑮	オーバーフロー	1	SUS304 内衬ソケット 25A
⑯	ドレン	1	SUS304 内衬ソケット 20A
⑰	電極取付口	1	SUS304 内衬ソケット 50A

適合標準架台	
ブラケット	TBB2
100H	TB21
300H	TB23A / TB23B
500H	TB25
700H	TBX27
1,000H	TBX210

実容量	50ℓ
自重	≒ 96 kg
国内仕様	

* ボールタップは別途となります。
 (推奨: アイエス工業株式会社製)
 (注: 推奨品以外のボールタップを使用した場合、有効水量が確保できない可能性があります。)



PLI工業株式会社

訂正 _____

図面作成日 2020年 5月 27日
 図面番号 _____
 営業担当者 _____ 設計者 千崎
 作図者 千崎 検図者 _____

図面名 SUS製サンドイッチ型タンク (膨張タンク仕様)
 品番 SUTE-50
 縮尺 1/10