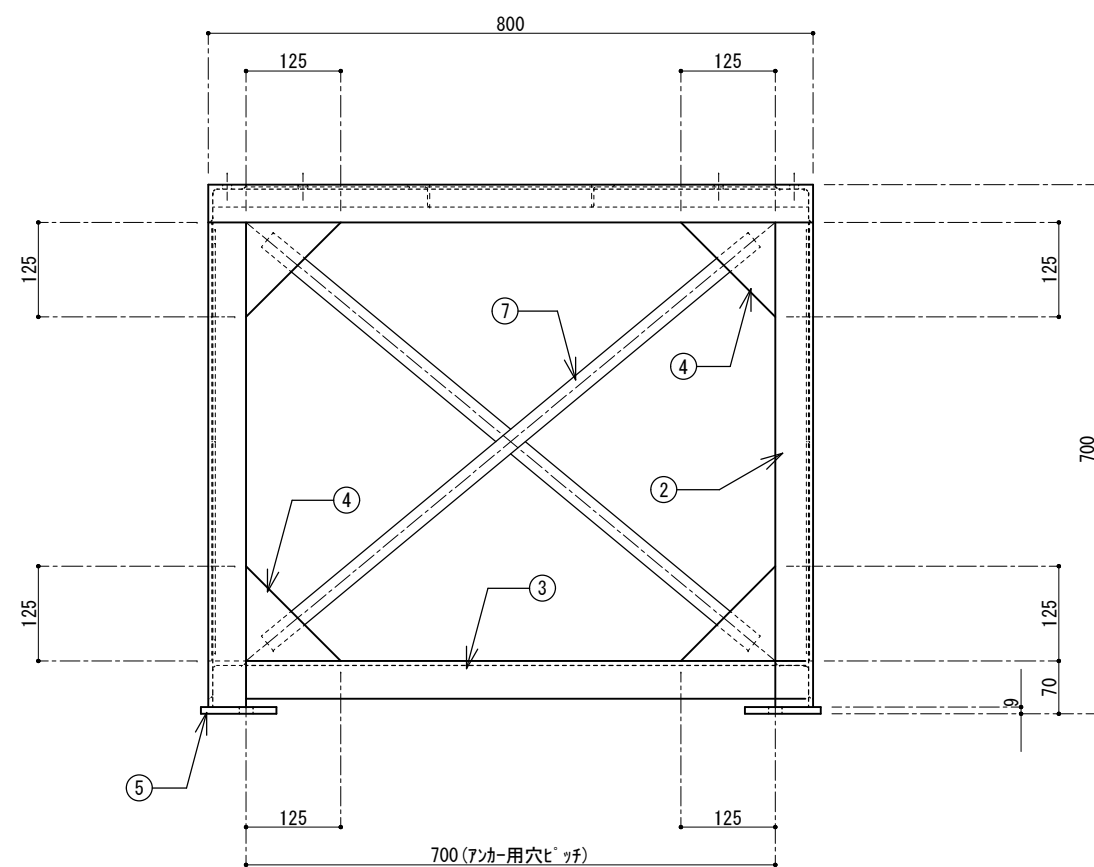
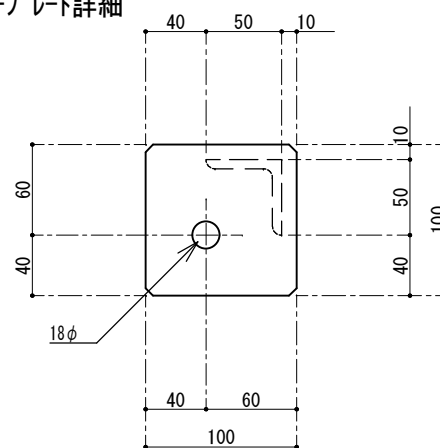


⑤ アンカープレート詳細



自重	≒ 49 kg	標準適合機種
溶融亜鉛メッキ処理		PTE-300A(B) / PTE-300SA(SB)
国内仕様		

番号	名称	数量	規格・寸法
①	枠	一式	SS L-50×50×6.0t
②	主柱	4	SS L-50×50×6.0t
③	梁	4	SS L-50×50×6.0t
④	補強プレート	16	SS PL-4.5t
⑤	アンカープレート	4	SS PL-9.0t
⑥	補強	一式	SS L-30×30×3.0t
⑦	補強ブレース	一式	SS FB-25×4.5t