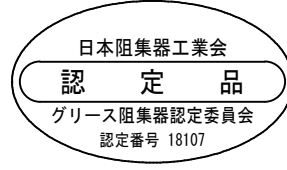
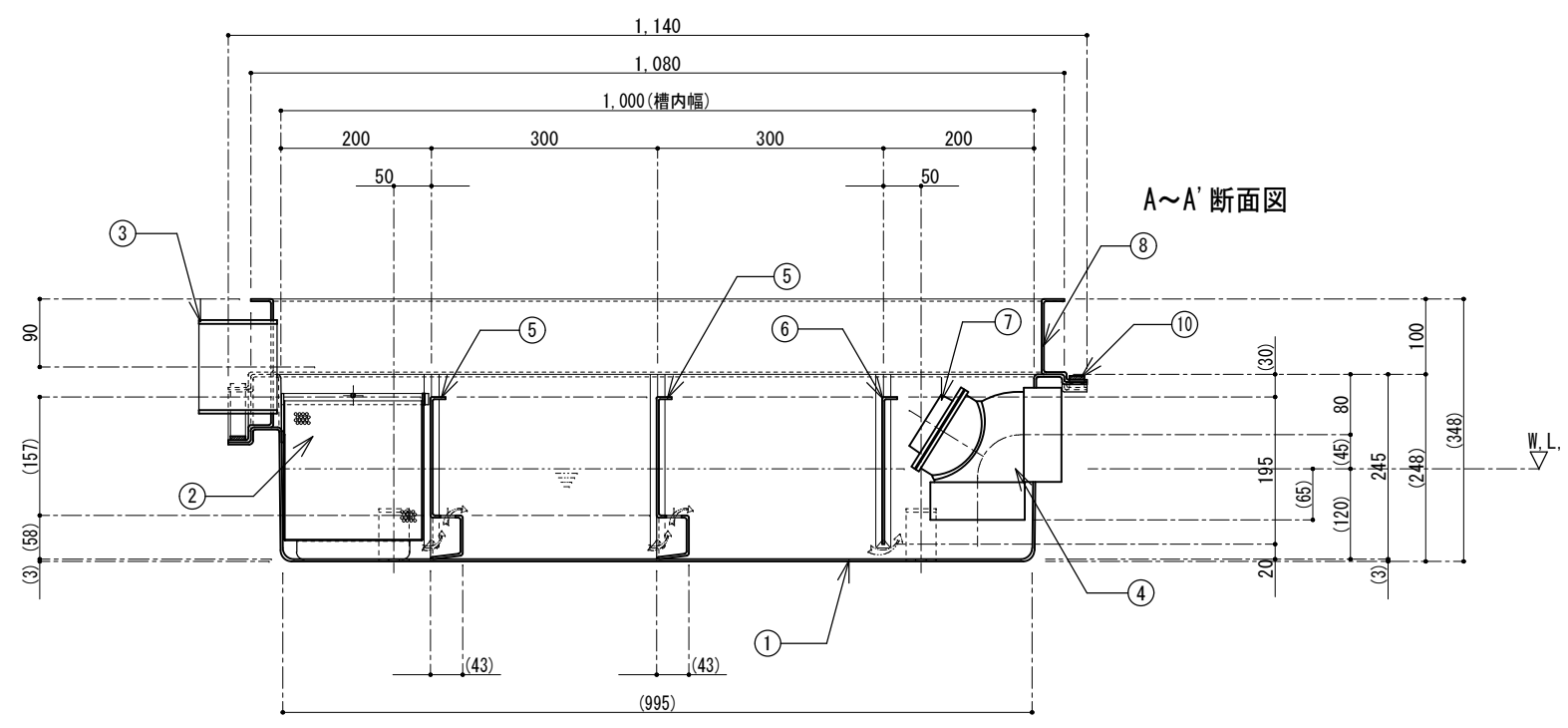


番号	名称	数量	規格・寸法
①	本体	一式	FRP 3.0t
②	バケット	1	SUS304 ハンチングプレート 1.0t×4φ×6p
③	流入口	1	塩ビ DS100
④	流出口(排水トラップ管)	1	塩ビ DL100
⑤	可動式整流板 A	2	FRP 2.5t
⑥	可動式整流板 B	1	FRP 2.5t
⑦	掃除口	1	塩ビ C0100
⑧	かさ上げ	一式	FRP 2.5t
⑨	アカー固定金具	4	SS L-70×50×3.2t(アカー穴 14φ)
⑩	防水パッキン	一式	ブチルゴム



認定番号	第18107号
各回阻集効率	99.7%
累計阻集効率	99.8%
実容量	Q 56.0
許容流入流量	Q/min 42.0
標準阻集グリース量	kg 13.9
国内仕様	



PLPA工業株式会社

訂正 _____

図面作成日 2021年 8月 18日
 営業担当者 _____ 設計者 千崎
 作図者 千崎 検図者 _____

図面番号 _____
 品番 TOSC-1050HR
 日本阻集器工業会認定品

図面名 FRP製浅型グリース阻集器
 パイプ流入型
 縮尺 1/10