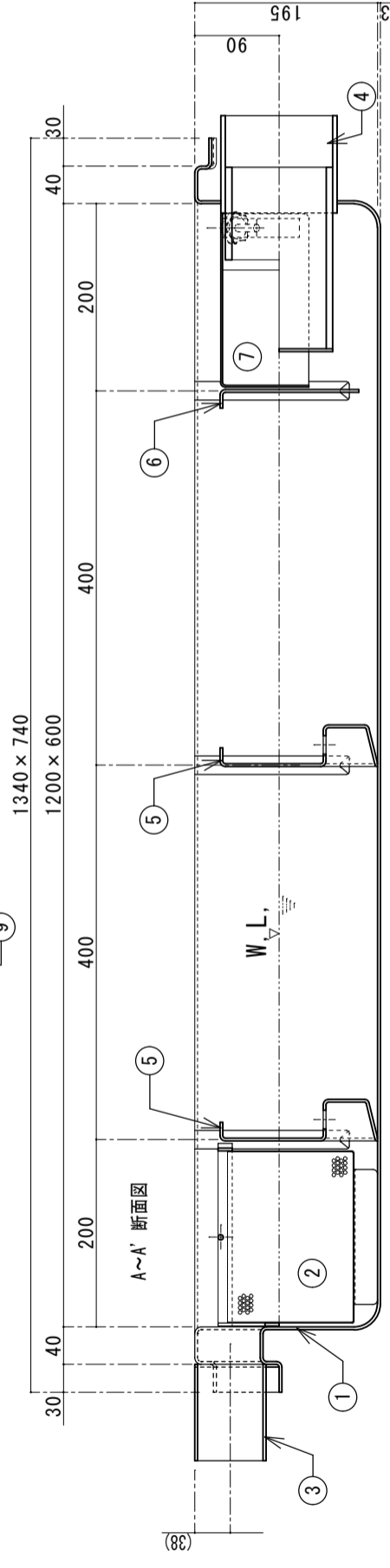
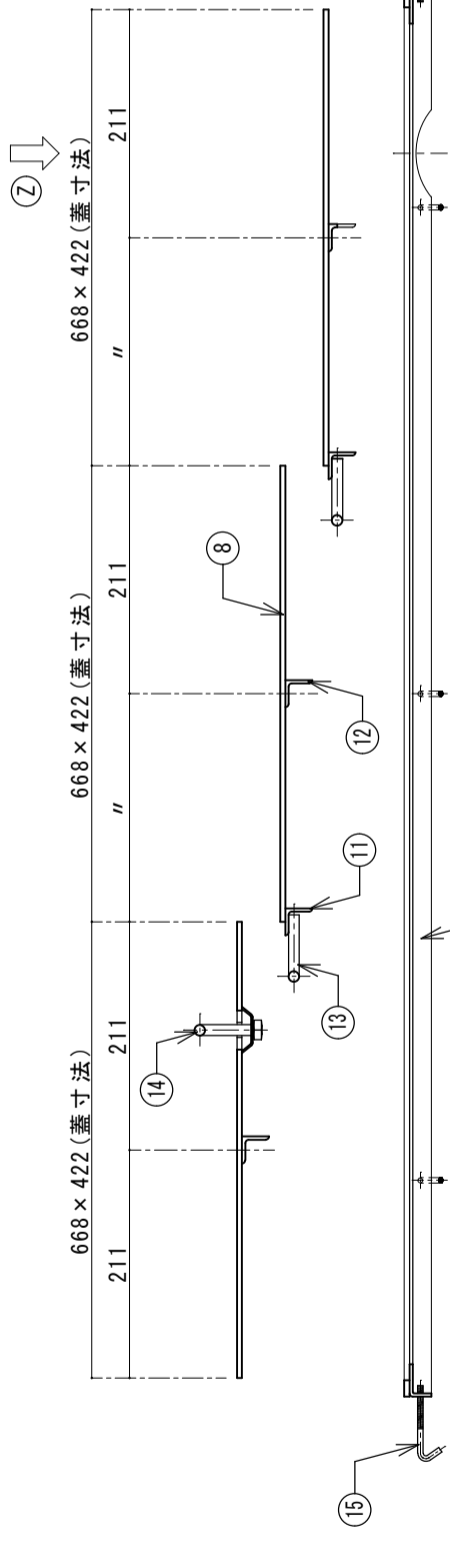
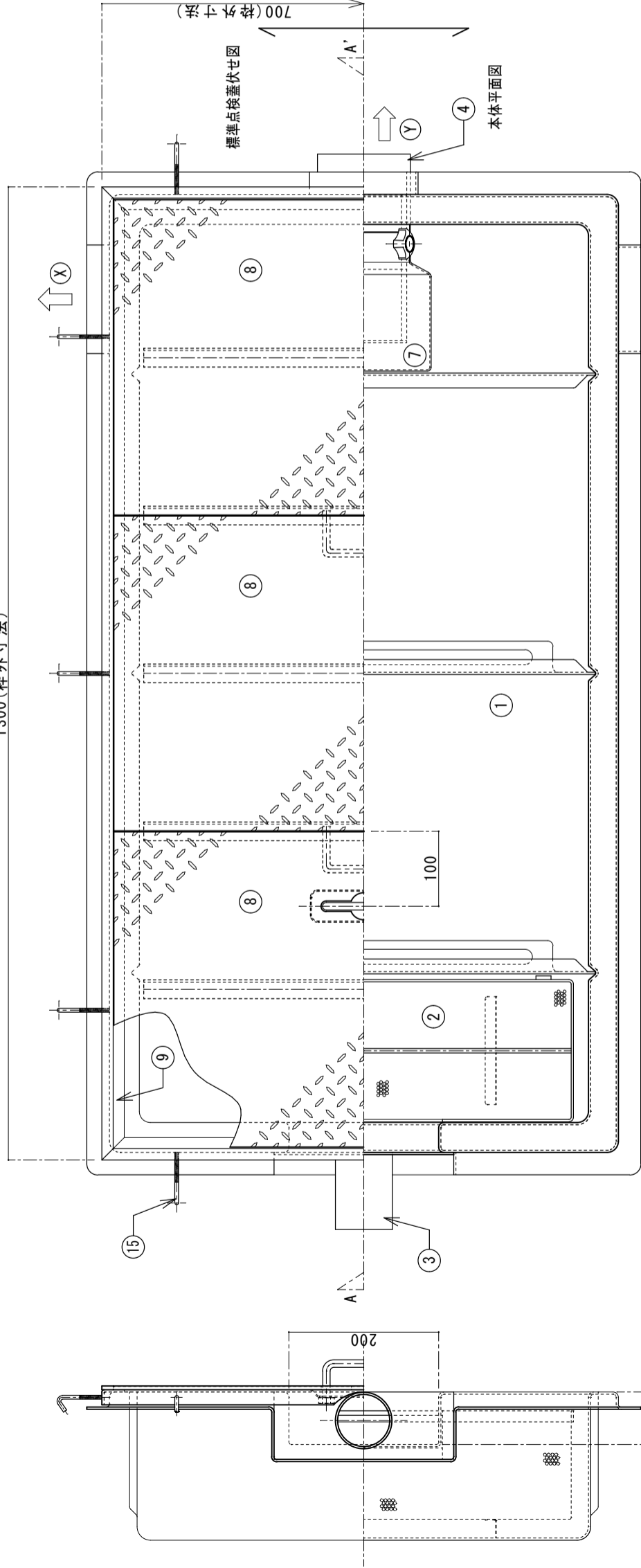


1300 (枠外寸法)



番号	名称	規格・寸法
①	本体	FRP 3.0t以上
②	ハズレ枠	SUS304 ハンガプレート 1.0t×4φ×6p
③	流入口	塩ビ VUハイ 65A(L=100)
④	流出口	塩ビ DS100
⑤	可動式整流板 A	FRP 2.5t
⑥	可動式整流板 B	FRP 2.5t
⑦	ハズレ枠	FRP
⑧	点検蓋	SS
⑨	蓋用枠	SS
⑩	支柱	SUS
⑪	スレ止材	SS
⑫	補強材	SS
⑬	取手	SS
⑭	差込式取手	SS
⑮	アカー用固定金具	SS

実容量 75ℓ

- * 標準流出方向は(Y)方向となります。
- (X)(Z)方向ご希望の場合はお申し付け下さい。
- * 予告無くデザイン等変更する場合がございますので、詳細はお問合せ下さい。
- * 標準セットの点検蓋はSS編鋼板製です。(別途、SUS製等も特注対応致します。)

国内仕様

フレイ工業株式会社

作図者	千崎	図面名	FRP製浅型ガラス阻集器
検図者	千崎	品番	ハズレ流入型
		縮尺	1/7
		機種	TOSC-1260SM