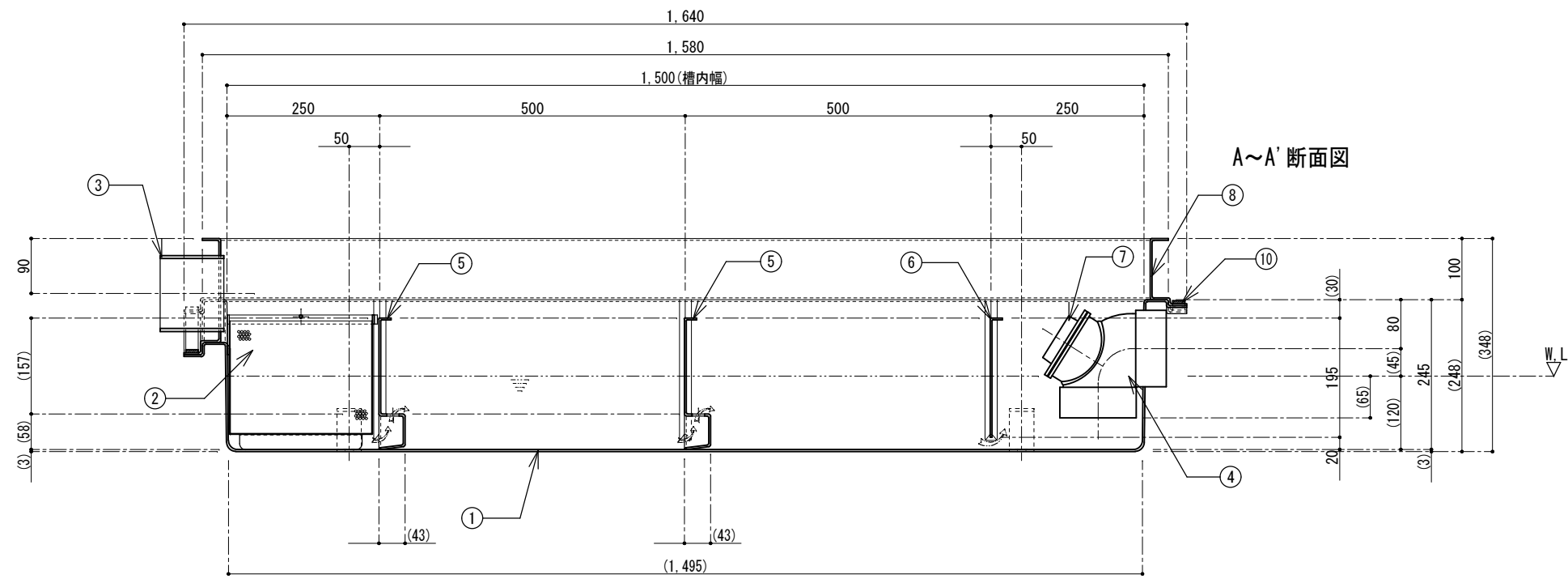
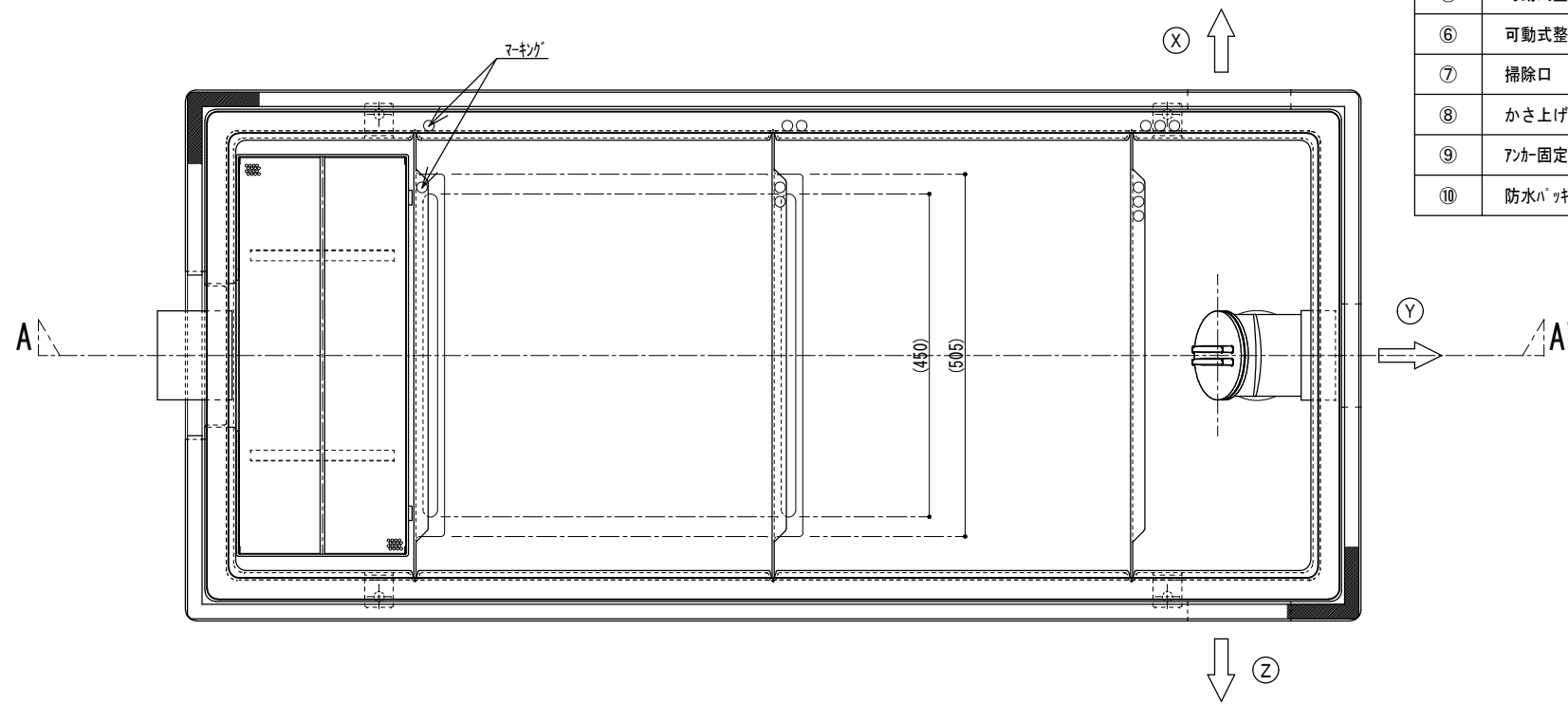
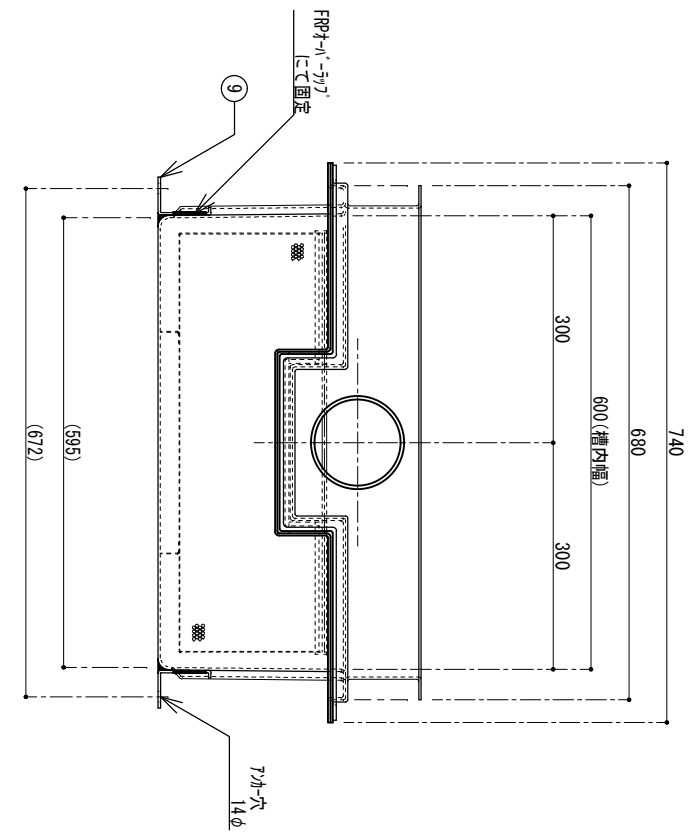


番号	名称	数量	規格・寸法
①	本体	一式	FRP 3.0t
②	バスケット	1	SUS304 ハンチングプレート 1.0t×4φ×6p
③	流入口	1	塩ビ DS100
④	流出口(排水トラップ管)	1	塩ビ DL100
⑤	可動式整流板 A	2	FRP 2.5t
⑥	可動式整流板 B	1	FRP 2.5t
⑦	掃除口	1	塩ビ C0100
⑧	かさ上げ	一式	FRP 2.5t
⑨	アノカ固定金具	4	SS L-70×50×3.2t(アノカ穴 14φ)
⑩	防水パッキン	一式	ブチルゴム

認定番号	第18108号
各回阻集効率	99.8%
累計阻集効率	99.8%
実容量	Q 105.0
許容流入流量	Q/min 78.8
標準阻集グリース量	kg 26.1
国内仕様	

日本阻集器工業会  
**認定品**  
 グリース阻集器認定委員会  
 認定番号 18108



**PLA工業株式会社**

訂正

\_\_\_\_\_

\_\_\_\_\_

\_\_\_\_\_

図面作成日 2021年 8月 19日

図面番号

営業担当者 設計者 千崎 作図者 千崎 検図者

図面名 FRP製浅型グリース阻集器  
パイプ流入型

品番 TOSC-1560HR  
日本阻集器工業会認定品

縮尺 1/10