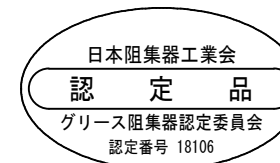
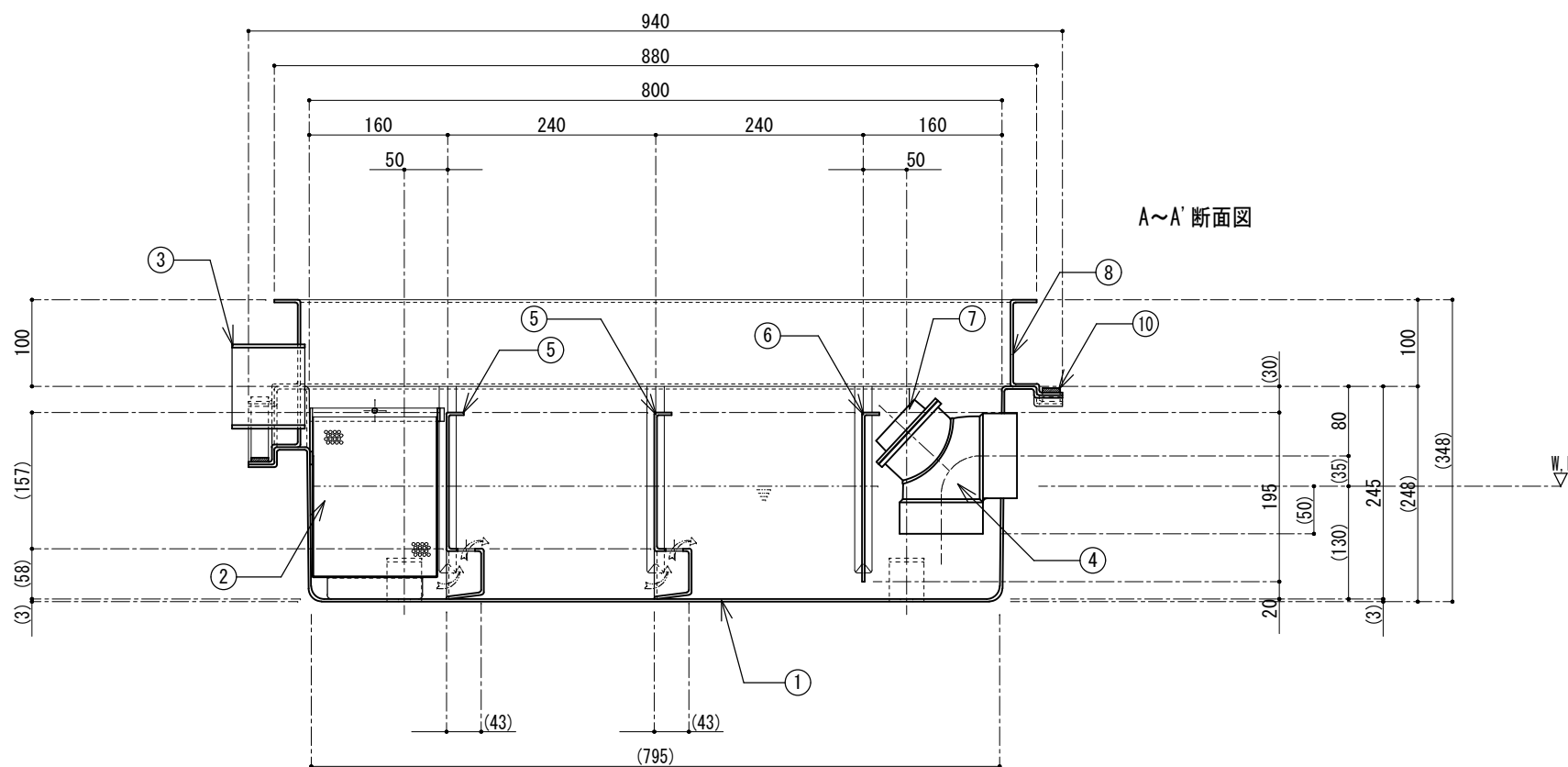


番号	名称	数量	規格・寸法
①	本体	一式	FRP 3.0t
②	バスケッ	1	SUS304 ハンチングプレート 1.0t×4φ×6p
③	流入口	1	塩ビ DS75
④	流出口(排水トラップ管)	1	塩ビ DL75
⑤	可動式整流板 A	2	FRP 2.5t
⑥	可動式整流板 B	1	FRP 2.5t
⑦	掃除口	1	塩ビ C075
⑧	かさ上げ	一式	FRP 2.5t
⑨	アンカ固定金具	4	SS L-70×50×3.2t(アンカ穴 14φ)
⑩	防水パッキン	一式	ブチルゴム



認定番号	第18106号
各回阻集効率	99.7%
累計阻集効率	99.8%
実容量	Q 38.0
許容流入流量	Q/min 28.5
標準阻集グリース量	kg 9.4
国内仕様	



PLA工業株式会社

訂正

図面作成日 2021年 8月 18日

営業担当者 設計者 千崎 作図者 千崎 検図者

図面名 FRP製浅型グリース阻集器
パイプ流入型

品番 TOSC-840HR
日本阻集器工業会認定品

縮尺 1/8