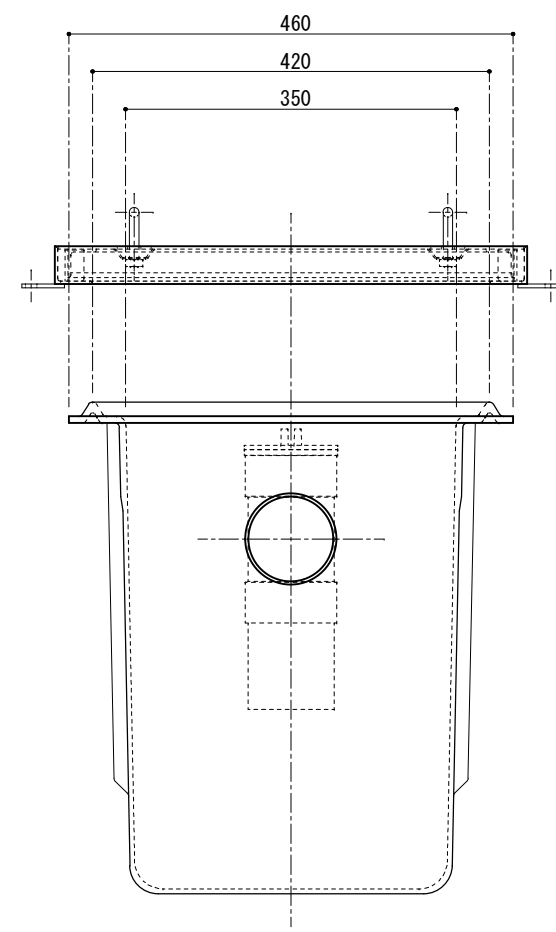


番号	名称	数量	規格・寸法
①	本体	一式	FRP 3.0t以上
②	ハスケット	1	SUS304 ハンチング 丸 1.0t×4φ×6p
③	流出口(排水トラップ管)	1	塩ビ DT75
④	可動式整流板 A	1	FRP 2.5t以上
⑤	可動式整流板 B	1	FRP 2.5t以上
⑥	可動式整流板 C	1	FRP 2.5t以上
⑦	掃除口	1	塩ビ C075
⑧	点検蓋	2	SS 縞板 3.2t
⑨	受枠本体	一式	SUS304 L-40×40×3.0t
⑩	蓋用補強枠	一式	SS L-30×30×3.0t
⑪	補強材	一式	SS FB-25×4.5t
⑫	スリ止材	1	SS FB-25×3.2t
⑬	落込式取手	4	SS 10φ
⑭	アンカー用固定金具	6ヶ所	SUS304 FB-40×4.0t(12φ穴開け)
⑮	アンキラー金具	8ヶ所	SS L-20×20×3.2t H=33(曲げ加工)

実容量	75ℓ
国内仕様	



\* 標準流出方向はY方向となります。  
 (X) (Z) 方向ご希望の場合はお申し付け下さい。

\* 予告無くデザイン等変更する場合がございますので、  
 詳細はお問合せ下さい。

\* 標準セットの点検蓋はSS縞鋼板製です。  
 (別途、SUS製等も特注対応致します。)

**フレイ工業株式会社**

作図者	千崎	図面名	FRP製オイル(ガソリン)阻集器 側溝流入埋設型
検図者		品番	FO-735
			縮尺 1/8