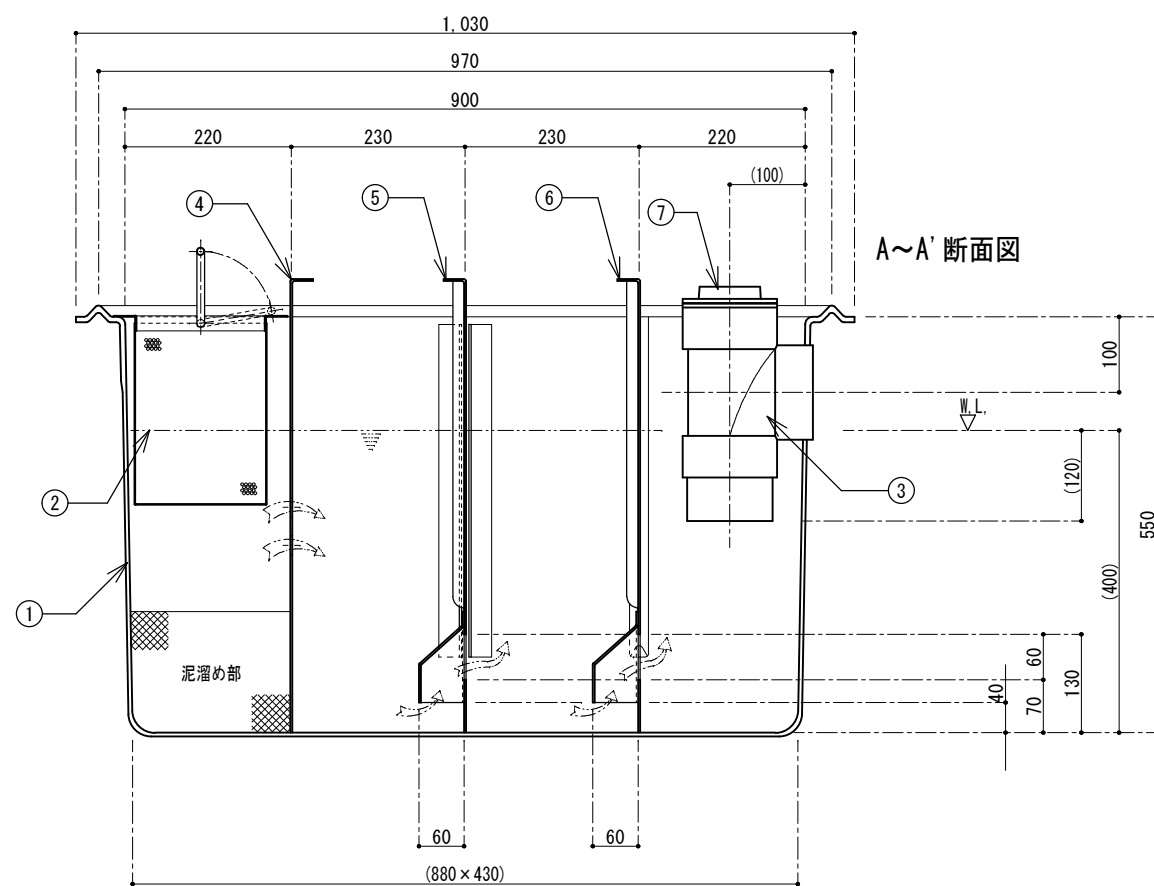
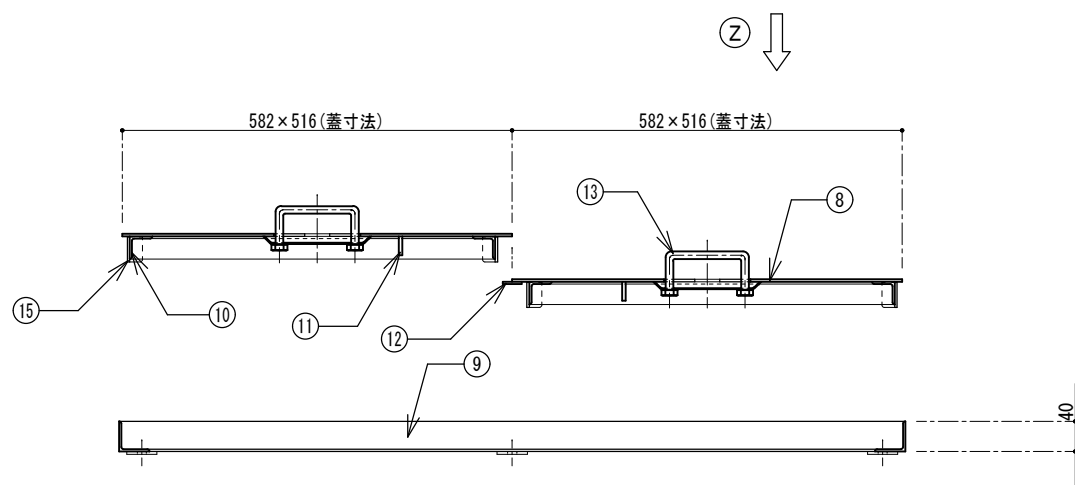


標準点検蓋伏せ図

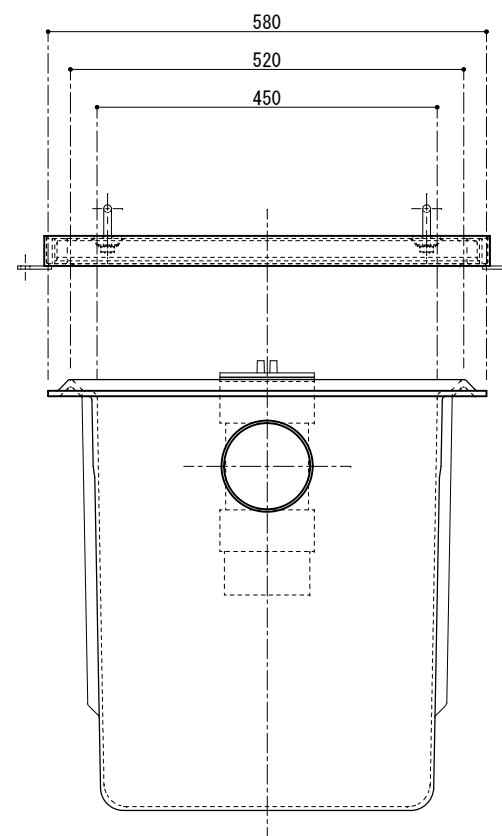
本体平面図



A~A' 断面図

番号	名称	数量	規格・寸法
①	本体	一式	FRP 3.0t以上
②	バスケット	1	SUS304 ハンチングメッシュ 1.0t×4φ×6p
③	流出口(排水トラップ管)	1	塩ビ DT100
④	可動式整流板 A	1	FRP 2.5t以上
⑤	可動式整流板 B	1	FRP 2.5t以上
⑥	可動式整流板 C	1	FRP 2.5t以上
⑦	掃除口	1	塩ビ C0100
⑧	点検蓋	2	SS 鋼板 3.2t
⑨	受枠本体	一式	SUS304 L-40×40×3.0t
⑩	蓋用補強枠	一式	SS L-30×30×3.0t
⑪	補強材	一式	SS FB-25×4.5t
⑫	スレ止材	1	SS FB-25×3.2t
⑬	落込式取手	4	SS 10φ
⑭	アジャ用固定金具	6ヶ所	SUS304 FB-40×4.0t(12φ穴開け)
⑮	アジャスター金具	8ヶ所	SS L-20×20×3.2t H=33(曲げ加工)

実容量	150ℓ
国内仕様	



- \* 標準流出方向は(Y)方向となります。  
(X)(Z)方向ご希望の場合はお申し付け下さい。
- \* 予告無くデザイン等変更する場合がございますので、  
詳細はお問合せ下さい。
- \* 標準セットの点検蓋はSS鋼板製です。  
(別途、SUS製等も特注対応致します。)

フレパ工業株式会社

作図者	千崎	図面名	FRP製オイル(ガソリン)阻集器 側溝流入埋設型
検図者		品番	FO-945
			縮尺 1/10