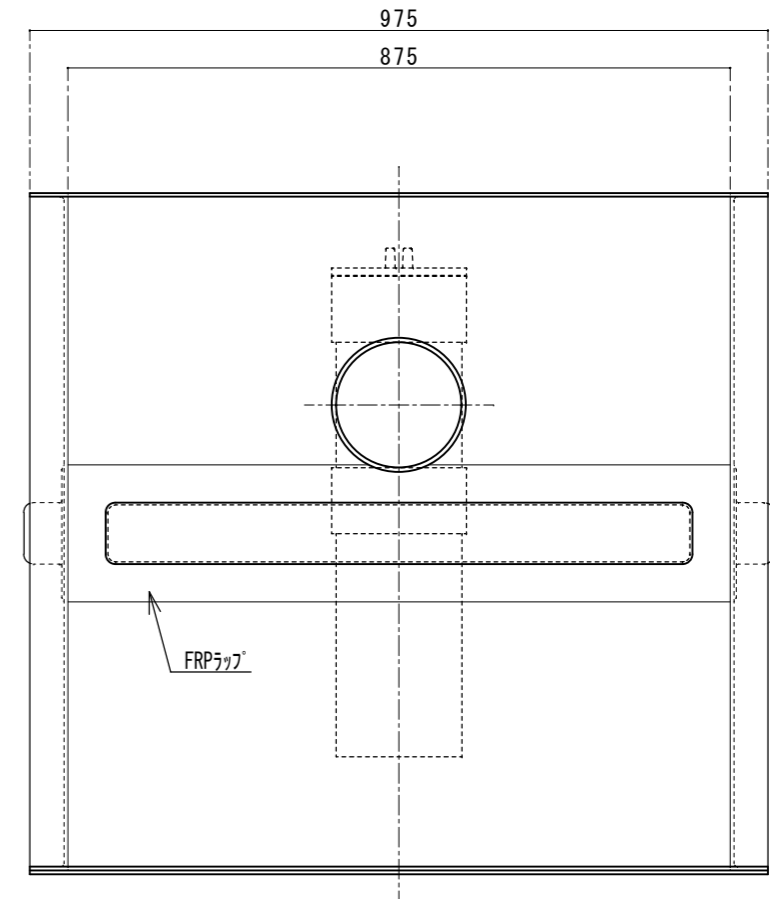
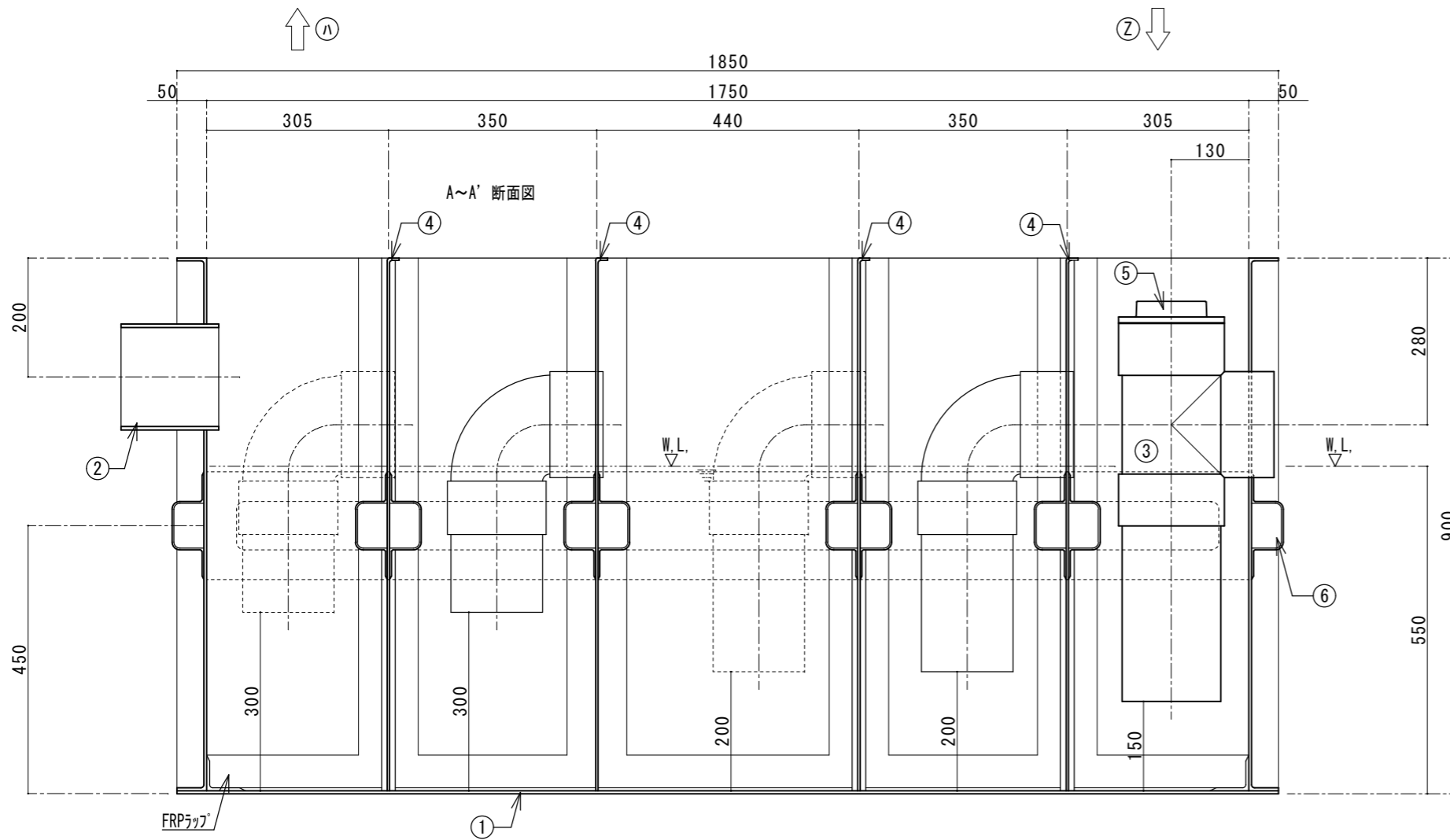


番号	名称	数量	規格・寸法
①	本体	一式	FRP 5.0t以上
②	流入口	1	塩ビ DS150
③	流出口(排水トラップ管)	1	塩ビ DT150
④	固定式整流板	4	FRP 3.0t
⑤	掃除口	1	塩ビ C0150
⑥	補強	一式	FRP (充填材:硬質ウレタン □-75×50)

実容量	800ℓ
-----	------



国内仕様

フレイ工業株式会社

訂正

図面作成日 2014年 2月 25日
 営業担当者 設計者 千崎 作図者 千崎 検図者

図面番号
 図面名

FRP製オイル阻集器
 ハイツ流入埋設型
 品番 FOR-1787L

縮尺 1/10