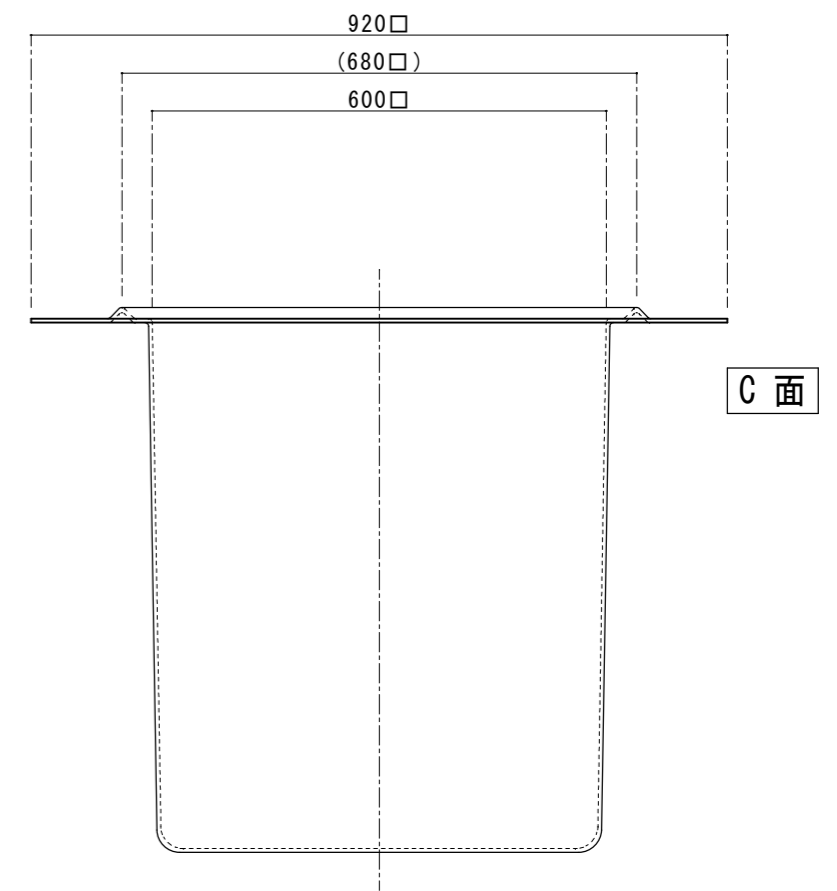
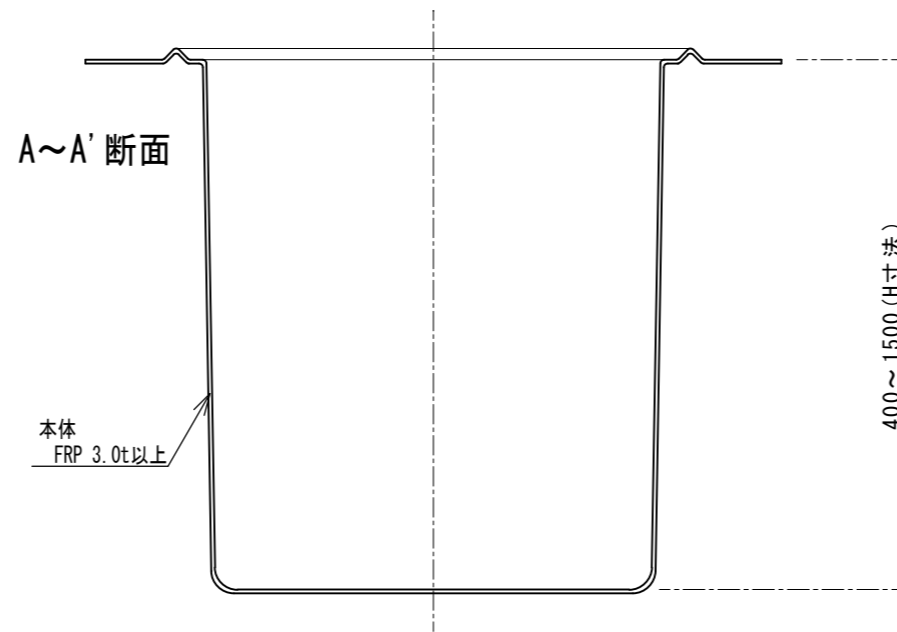
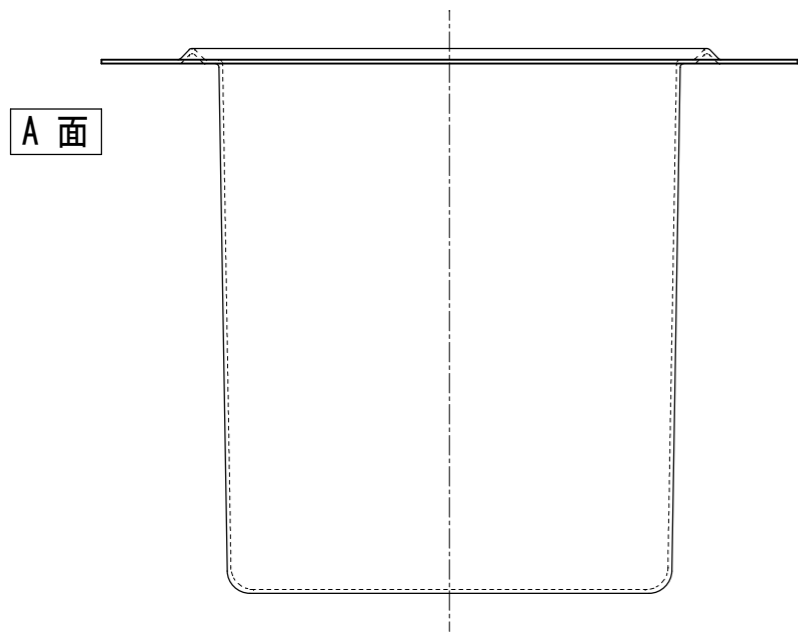
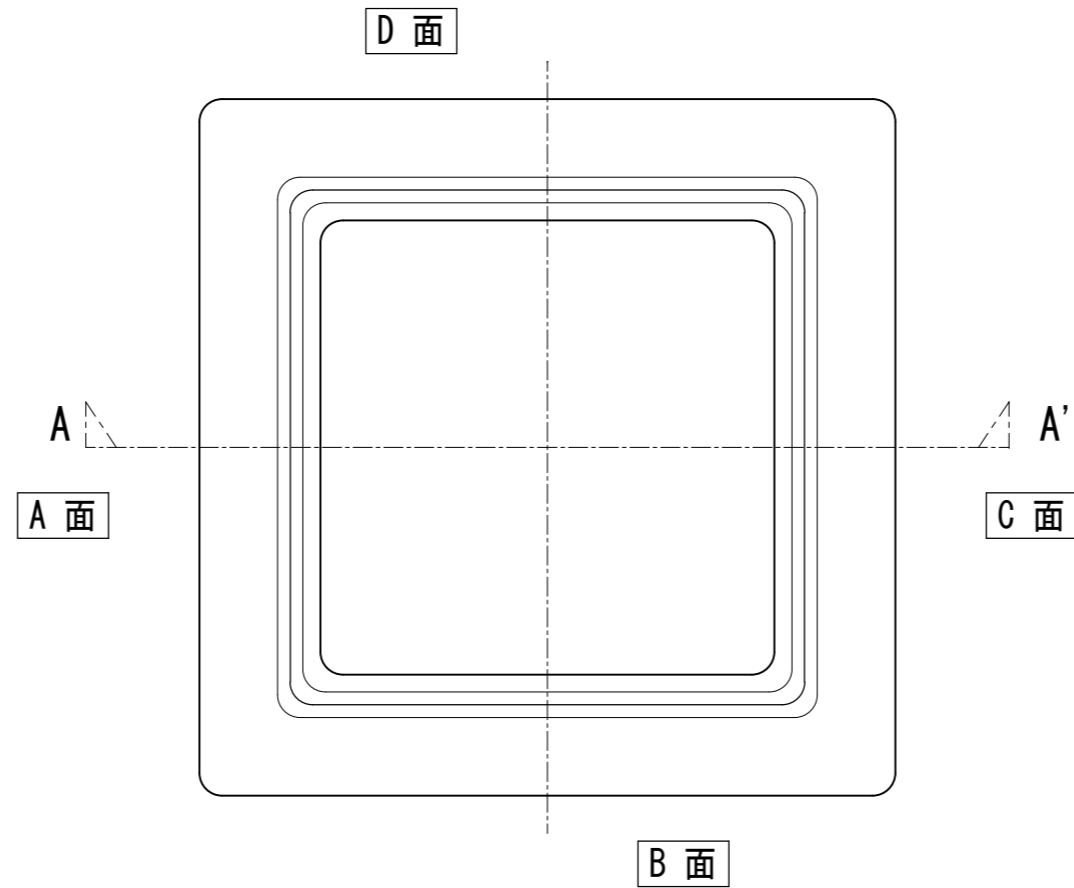


< 特記事項 >

- 配管の種別・配管位置は要打合せ
- H寸法は図示寸法内にて決定



国内仕様

PLI工業株式会社

訂正

図面作成日 2013年 6月 14日

図面番号

図面名 FRP製600□特型会所柵

営業担当者

設計者 千崎

作図者 千崎

検図者

品番 KF-600特型

縮尺 1/10