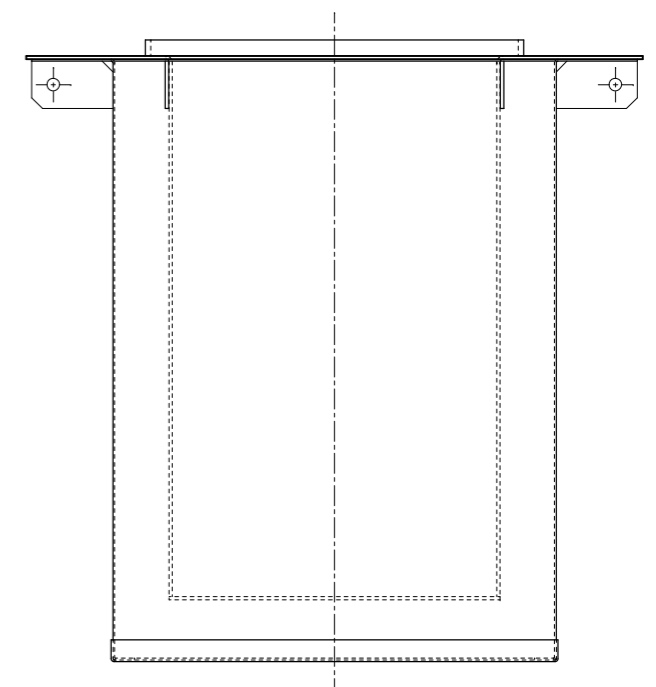
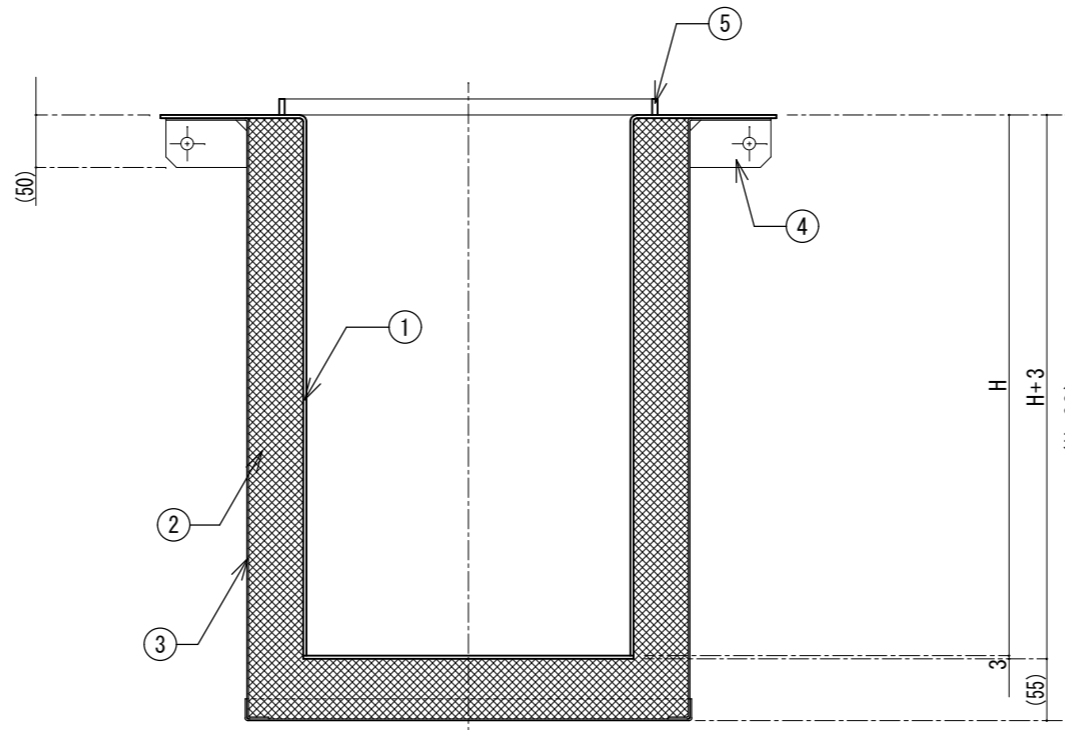
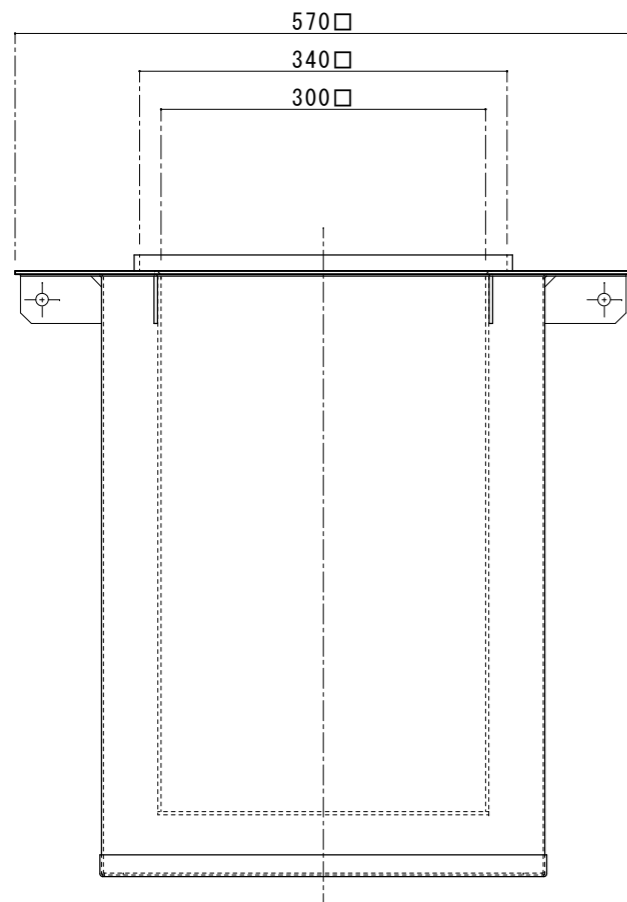
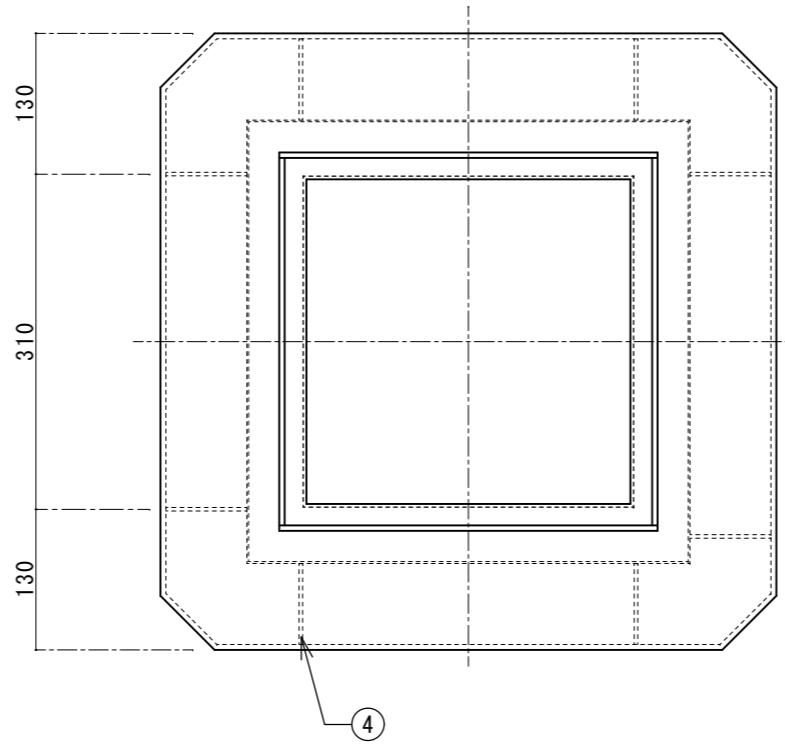


< 特記事項 >

- 配管の種別・配管位置は要打合せ
- H寸法は図示寸法内にて決定

番号	名称	数量	規格・寸法
①	内部槽	一式	SUS304 3.0t
②	耐火断熱材	一式	セラミックファイバ-
③	外部カバー	一式	SS 1.6t
④	スベ-サー	8	SS FB-44×3.2t
⑤	防水止め	一式	SUS304 FB-15×5.0t

建築基準法による大臣認定
認定番号 PS060FL-9421



国内仕様

FLP工業株式会社

訂正 2011.04.15 枠等書式整理

図面作成日 2011年 4月 15日
営業担当者 設計者 千崎 作図者 千崎 検図者

図面名 SUS製300口耐火型会所柵
品番 KSX-300特型 (タイラップ-S) 縮尺 1/7