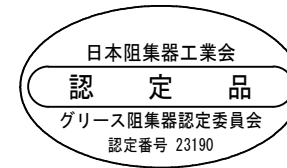
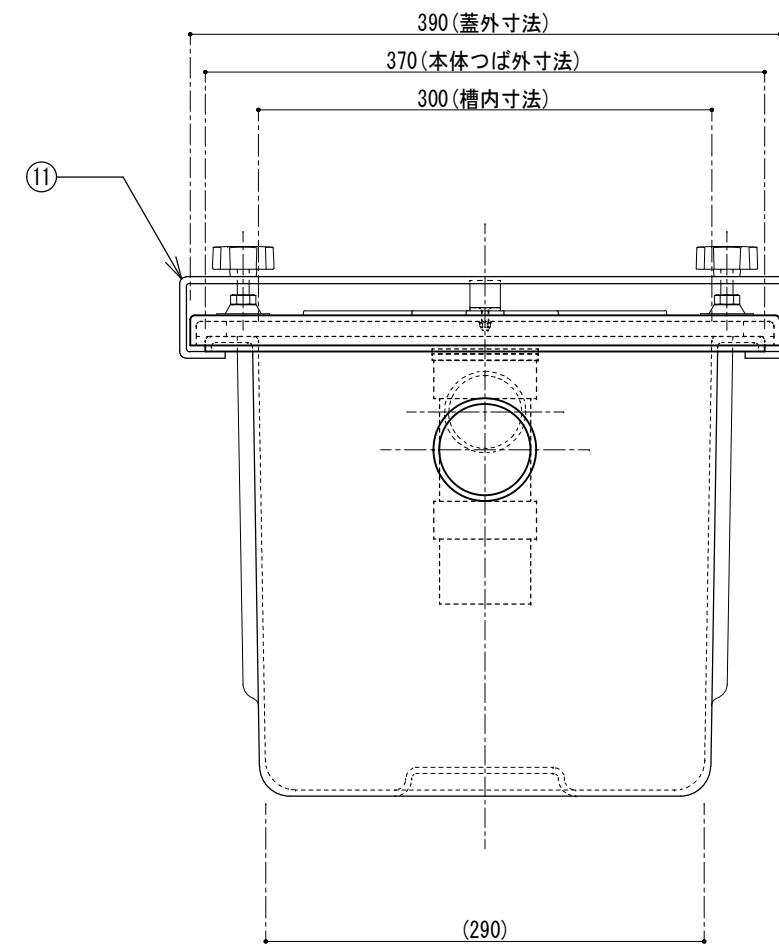
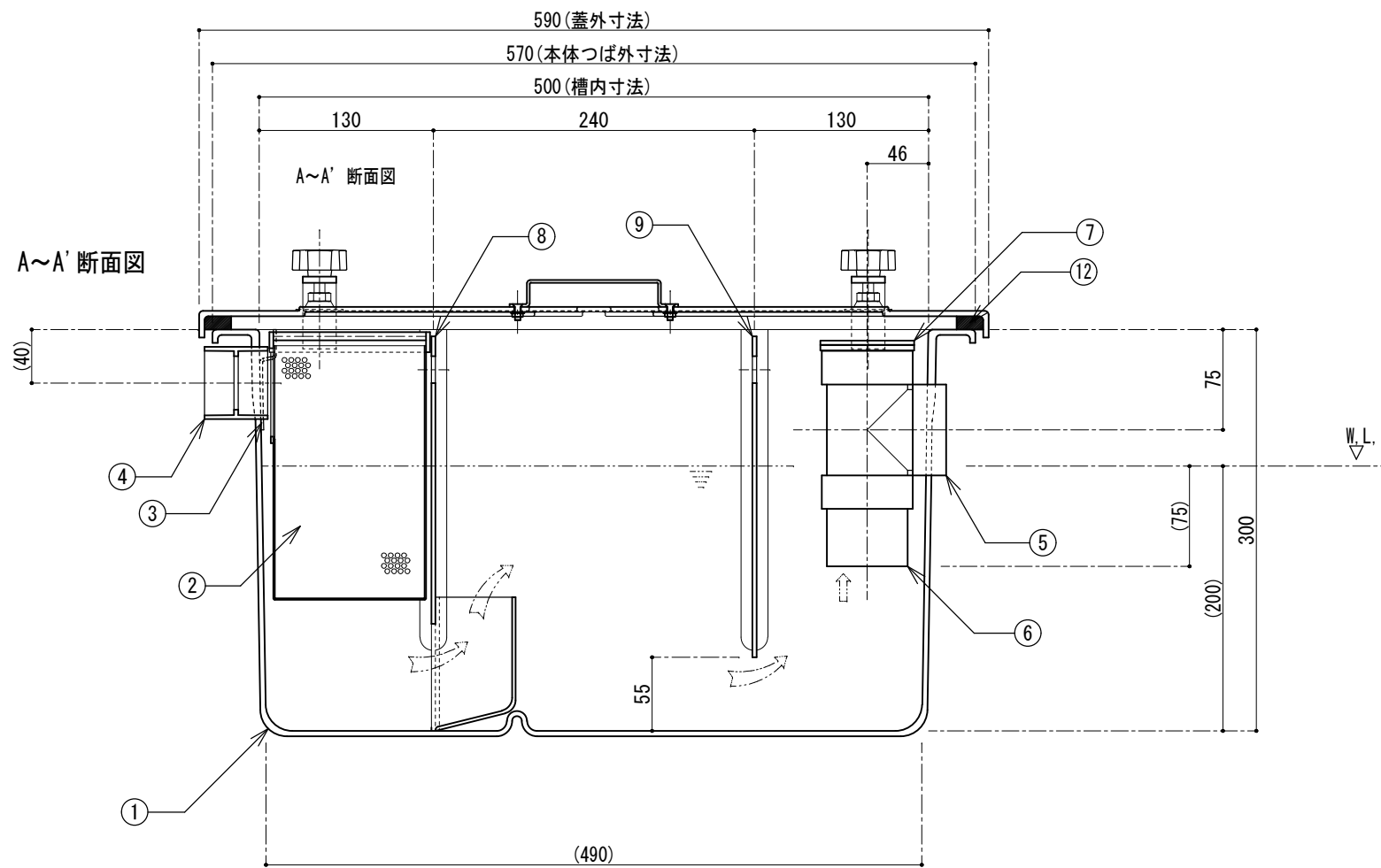


番号	名称	数量	規格・寸法
①	本体	一式	FRP 3.0t以上
②	バスケット	1	SUS304 バンチングプレート 1.0t×4φ×6p
③	バスケット受材	一式	SUS304 FB-10×2.0t(曲げ加工)
④	流入口	1	塩ビ DS40
⑤	流出口(排水トラップ管)	1	塩ビ DT50
⑥	トラップ管	1	塩ビ VU50
⑦	掃除口	1	塩ビ C050
⑧	可動式整流板 A	1	FRP 2.5t以上
⑨	可動式整流板 B	1	FRP 2.5t以上
⑩	点検蓋	1	FRP 2.0t以上
⑪	蓋押え金具	2	SS(メッキ処理)
⑫	ゴムパッキン	一式	合成ゴム



認定番号	第23190号
各回阻集効率	99.2%
累計阻集効率	99.3%
実容量	Q 30.0
許容流入流量	Q/min 22.5
標準阻集グリース量	kg 7.4
国内仕様	



**フレパ工業株式会社**

作図者	千崎	図面名	FRP製グリース阻集器 パイプ流入床置き型
検図者		品番	PR-L530H 日本阻集器工業会認定品
			縮尺 1/5