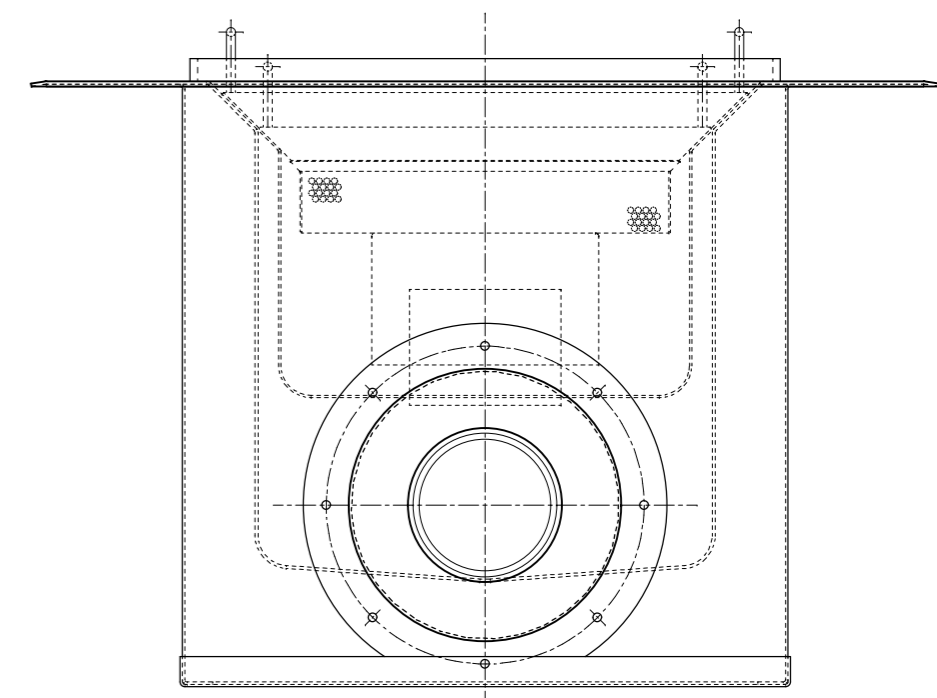
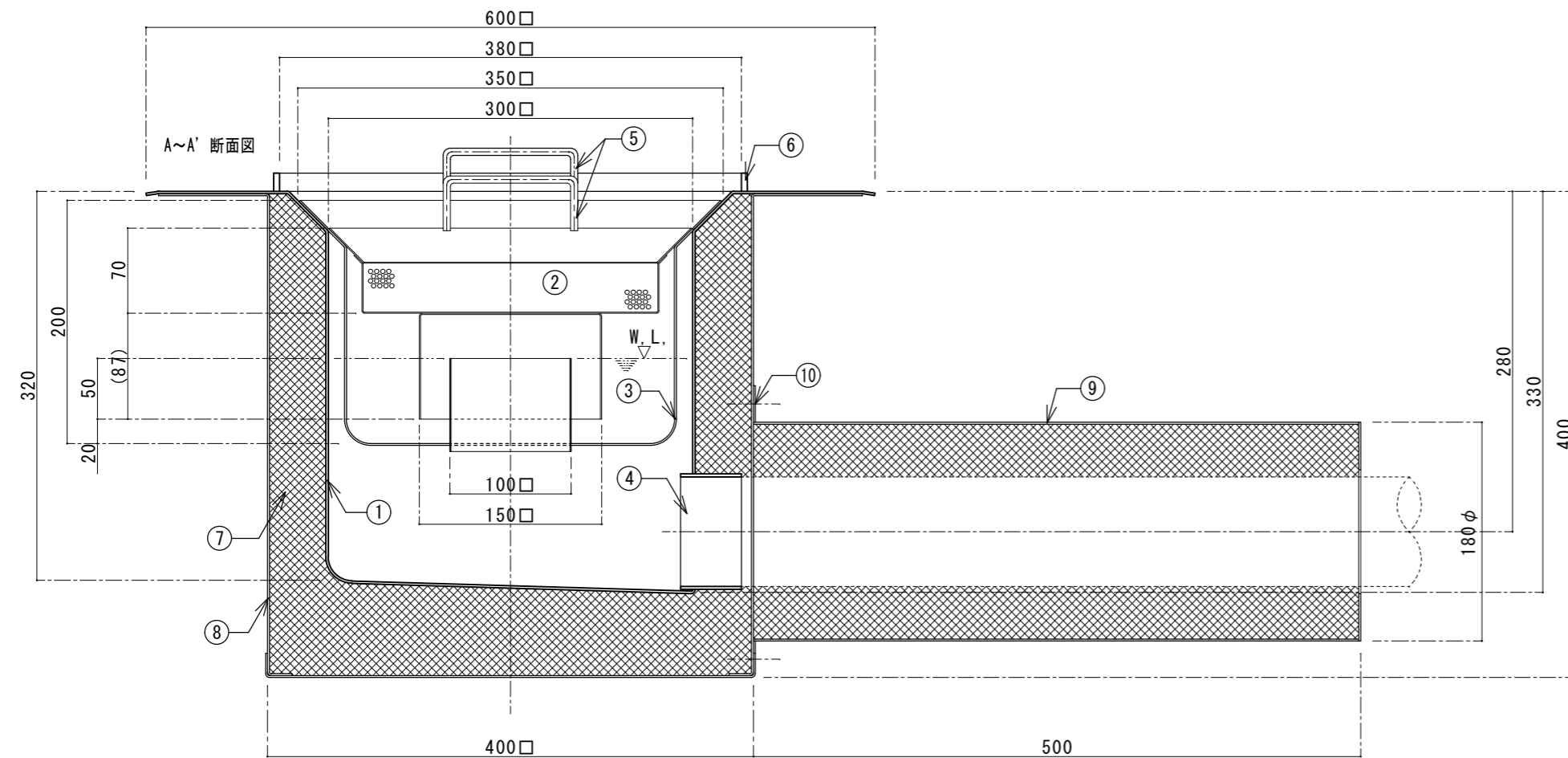


番号	名称	数量	規格・寸法
①	本体	一式	SUS304 2B 2.0t
②	ハケット	1	SUS304 ハケットプレート 1.0t×4φ×6p
③	インナートラップ	1	SUS304 2B 1.5t
④	排出口	1	SUS304 内ネジソケット 80A
⑤	取手	4	SUS304 6φ
⑥	防水止め	一式	SUS304 FB-15×5.0t
⑦	耐火断熱材	一式	セラミックファイバー
⑧	外部カバー	一式	SS 1.6t
⑨	ハイカバー	1	SS 1.6t
⑩	鉄板ビス	一式	SS M5



国内仕様

**FLP工業株式会社**

訂正 \_\_\_\_\_  
 \_\_\_\_\_  
 \_\_\_\_\_

図面作成日 2013年 6月 14日  
 営業担当者 \_\_\_\_\_ 設計者 千崎  
 作図者 千崎

図面番号 \_\_\_\_\_  
 検図者 \_\_\_\_\_

図面名 SUS製耐火型サニタリートラップ  
 品番 SAX-30  
 縮尺 1/5