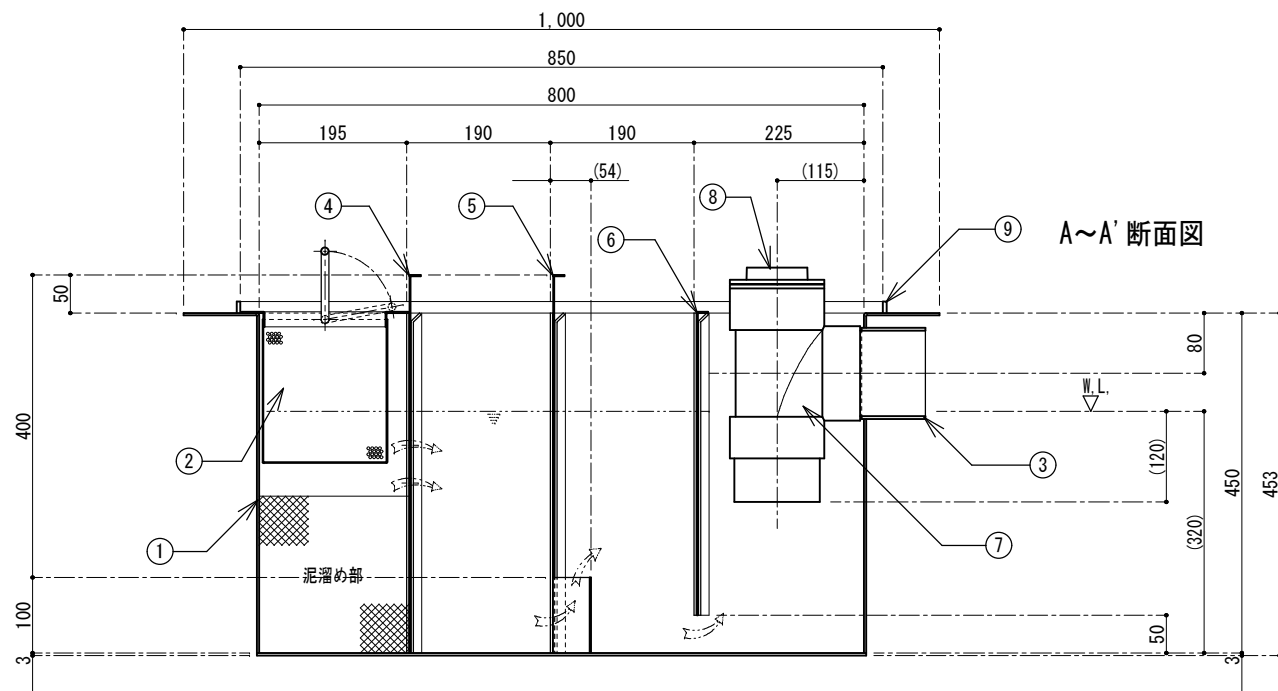
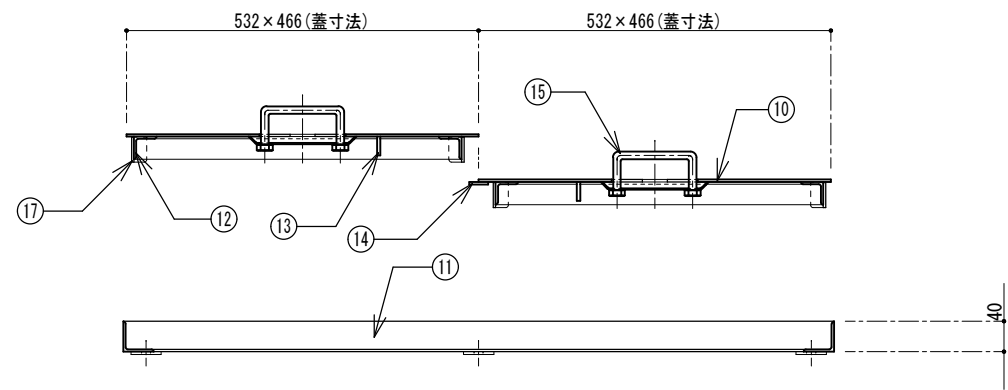
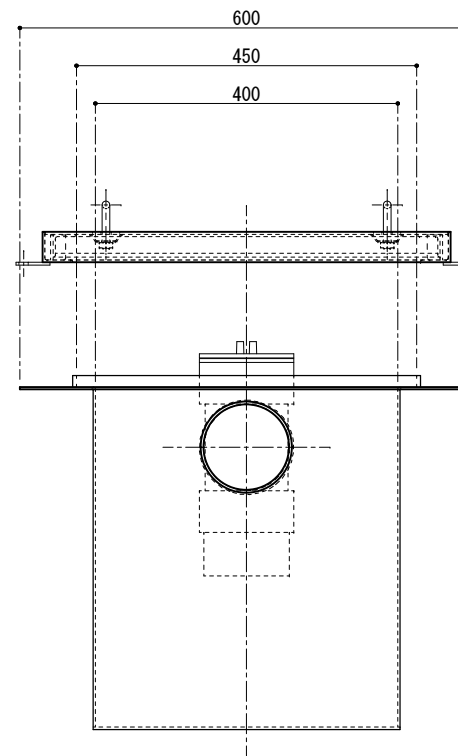


標準点検蓋伏せ図

本体平面図



A~A' 断面図



番号	名称	数量	規格・寸法
①	本体	一式	SUS304 PL-3.0t
②	バスケット	1	SUS304 バスケット 1.0t×4φ×6p
③	流出口	1	SUS304 内径ソケット 100A
④	可動式整流板 A	1	SUS304 2B PL-1.5t
⑤	可動式整流板 B	1	SUS304 2B PL-1.5t
⑥	可動式整流板 C	1	SUS304 2B PL-1.5t
⑦	排水トラップ管	1	塩ビ DT100
⑧	掃除口	1	塩ビ C0100
⑨	防水止め	一式	SUS304 FB-15×5.0t
⑩	点検蓋	2	SS 鋼板 3.2t
⑪	受枠本体	一式	SUS304 L-40×40×3.0t
⑫	蓋用補強枠	一式	SS L-30×30×3.0t
⑬	補強材	一式	SS FB-25×4.5t
⑭	スレ止材	1	SS FB-25×3.2t
⑮	落込式取手	4	SS 10φ
⑯	アカー用固定金具	6ヶ所	SUS304 FB-40×4.0t (12φ穴開け)
⑰	アジャスター金具	8ヶ所	SS L-20×20×3.2t H=33(曲げ加工)

実容量	100ℓ
国内仕様	

- * 標準流出方向は(Y)方向となります。
(X)(Z)方向ご希望の場合はお申し付け下さい。
- * 予告無くデザイン等変更する場合がございますので、
詳細はお問合せ下さい。
- * 標準セットの点検蓋はSS鋼板製です。
(別途、SUS製等も特注対応致します。)

FLP工業株式会社

作図者	千崎	図面名	SUS製オイル(ガソリン)阻集器 側溝流入埋設型
検図者		品番	SO-840
			縮尺 1/10